

GRUPPE  
5  
Section

AUSFÜHRUNG  
WERKSTOFFE · GEWICHT

Construction Details  
Materials · Weight

Spezifikation

BÜGEL-  
FORM

Guard  
Style  
No.

SCHLAUCH-  
ANSCHLUSS

Hose Inlet  
Thread Type/Size  
G

BESTELL-  
NUMMER

Part  
Number  
Type



**STANDARD-AUSFÜHRUNG:**  
Venturigesteuerte Abschalt-Automatic. Kugel-Kipp-Sicherheitsauslöser. Rückschlagventil für Vollschlauchbetrieb. 3-Stufen-Aufhalteraste mit herausziehbarem Rastenstecker EB 280. Drehbarer Schlauchanschluss DN 25 mit Druckspülung. Grobsieb EK 372 (600 my). Schwarzer Schutzüberzug aus Weich-PVC. Gehäuse und Rohr aus Aluminium, Bügel aus Kunststoff oder Aluminium, Innenteile und drehbarer Schlauchanschluss: Edelstahl, Rotguss u. Messing. Stahlteile verzinkt und chromatiert. Dichtungen NBR/ Polyurethan. Gewicht ≈ 1,5 kg

Entspricht EN 13012, ATEX-Kategorie EX II 1G, allen europ. Eichvorschriften sowie TRBF 513. Deutsche Bauartzulassung PTB Nr. III B/S 1804

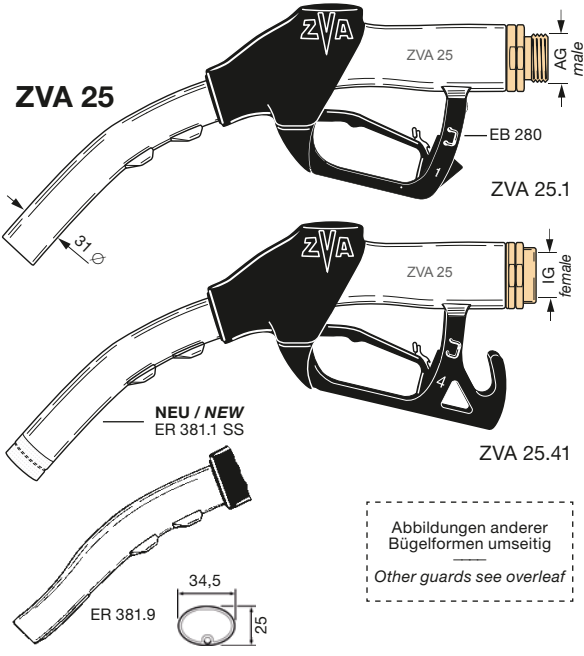
**STANDARD SPECIFICATION:**  
Patented venturi type automatic shut-off with safety cut-out attitude valve. Built-in check valve. 3-speed lever latch with removable latch pin EB 280. Swivel hose inlet DN 25 with pressure flushing. Screen EK 372 (25 mesh). Black cover of soft PVC. Body and spout of aluminium. Guard of composite material or aluminium. Internal parts of stainless steel, bronze and acetal resin. Swivel parts of hot stamped brass. Steel parts galvanized and chromated. Seals of NBR/polyurethane. Weight ≈ 1,5 kg

Meets requirements of EN 13012, ATEX category EX II 1G, all European regulations for weights and measures and TRBF 513. German type approval: PTB No. III B/S 1804

|    |   |  |
|----|---|--|
| 1  | R 1" AG<br>1" BSP male  | ZVA 2 5.1  |
| 2  | R 1" AG<br>1" BSP male  | ZVA 25.2   |
| 3  | R 1" AG<br>1" BSP male  | ZVA 25.3   |
|    | R 1" AG<br>1" BSP male  | mit Blockmagnet<br>ZVA 25.3 M<br>with block magnet     |
| 4  | R 1" AG<br>1" BSP male  | ZVA 25.4   |
|    | R 1" IG<br>1" BSP female  | ZVA 25.41  |
|    | R 1" NPT<br>1" NPT female   | (ZVA 25.45)  |
| 6  | R 1" AG<br>1" BSP male  | mit Blockmagnet<br>ZVA 25.4 M1<br>with block magnet    |
|    | R 1" IG<br>1" BSP female  | ZVA 25.61  |
| 6B | R 1" AG<br>1" BSP male  | ZVA 25.6 B   |
| 8  | R 1" AG<br>1" BSP male  | ZVA 25.8   |
| 8D | R 1" AG<br>1" BSP male  | mit Blockmagnet<br>ZVA 25.8 DM rm<br>with block magnet |
|    | ZVA 25 m. Spezialrohr ER 381.9 für enge/kritische Einfüllstutzen<br>ZVA 25 + special spout ER 381.9 for narrow/problematic filler necks |  |

Hochleistungs-Automatic-Zapfventil Nennweite 25 (1") für Abgabeleistung bis 140 Liter/Minute, für Betriebsdruck von 0,5 bis 3,5 bar. Mit verstärkter Schließfeder bis 5 bar \*). Für Benzin, Diesel, Heizöl EL, Petroleum, Avgas und Jet-A1. Nicht geeignet für dickflüssige Öle und Wasser (Korrosion).

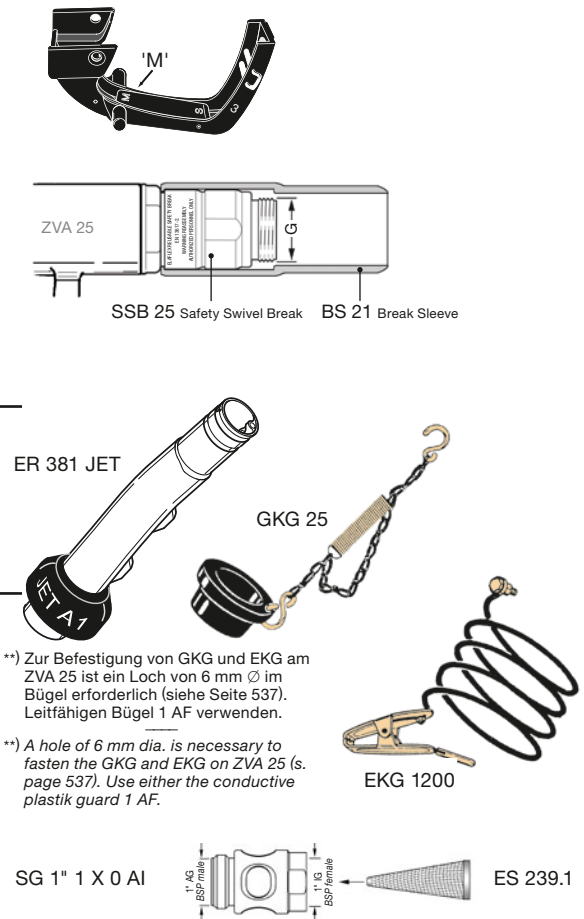
HIFLO-Automatic nozzle DN 25 (1"), flow rate up to 140 litres/min. Working pressure 0,5–3,5 bar. With stronger main valve spring up to 5 bar \*). For gasoline, diesel, fuel oil, petroleum, Avgas and Jet-A1. Not suitable for viscous oils and water (corrosion).



Abbildungen anderer Bügelformen umseitig  
Other guards see overleaf

Spezialausführungen/ Zusatzausstattungen · Special Types / Accessories

|  |  |
|--|--|
| <b>NEU:</b> Aluminium-Auslaufrohr mit Edelstahlkappe<br><b>NEW:</b> Aluminium spout with tip of stainless steel  | ZVA 25...<br>ER 381.1 SS                                       |
| Mit verstärkter Schließfeder EF 362.6 für Betriebsdruck bis 5 bar<br>With stronger main valve spring EF 362.6 for W.P. up to 5 bar   | ZVA 25...5 bar *)  |
| Bügel mit Blockmagneten 'M' für Reed-Kontakte<br>Guard additionally with block magnet for Reed contacts  | ZVA 25...M   |
| Mit Abreißkupplung SSB 25 und Break Sleeve BS 21 (schwarz oder farbig)<br>With Safety Swivel Break SSB 25 and break sleeve BS 21 (black or coloured)   | R 1" AG<br>1" BSP male<br>ZVA 25...<br>+ SSB 25                |
| Mit Abreißkupplung SSB 25 und Break Sleeve BS 21 (schwarz oder farbig)<br>With Safety Swivel Break SSB 25 and break sleeve BS 21 (black or coloured)   | R 1" IG<br>1" BSP female<br>ZVA 25...<br>+ SSB 25. 1           |
| Drehgelenk mit Lippendichtung ED 179 FS aus Fluorsilikon bis - 50°<br>Swivel with lip seal ED 179 FS of fluorsilicone - 50°  | ZVA 25...FS  |
| Spezialtype für kalte Gebiete bis - 40° C. Mit O-Ring EO 271 VD und Membrangarnitur EA 151 TD. Drehgelenk m. Lippendichtung ED 179 FS<br>Special type for low temperatures up to - 40° C. With O-ring EO 271 VD and diaphragm assembly EA 151 TD. Swivel with lip seal ED 179 FS | ZVA 25...LT  |
| "Lösungsmittel"-Ausführungen: Stahlteile ersetzt durch rostfreien Stahl. Schalthebel blau rilsaniert, Membrane aus PTFE. Mit Festanschluss 'F' oder Spezial-Drehgelenk DG (s. Seite 363)   | Dichtungen aus EPDM<br>Seals of EPT<br>ZVA 25...EP             |
| Special types f. solvents + other chemicals: Steel parts replaced by stainless steel. Lever: blue rilsan coated. Diaphragm: PTFE. With fixed hose inlet 'F' or special swivel DG (see page 363)  | Dichtungen Polyurethan<br>Seals of polyurethane<br>ZVA 25...VD |
| Spezialausführung: Buntmetallfreies JET A1/Avgas Oberflügel-Zapfventil<br>Special version: Overwing refuelling nozzle, free of non-ferrous metals  | Dichtungen aus Viton<br>Seals of Viton FKM<br>ZVA 25...Vi      |
| Auslaufrohr mit Jet A1 Formstück<br>Spout with Jet A1 modification   | ZVA 25...AF  |
| Gummikappengarnitur: NBR/Messing. Für Rohr ZVA 25 (31 Ø)<br>Dust cap assembly: NBR/brass. For spout ZVA 25 (31 mm OD)  | ZVA 25...AF  |
| Erdungskabelgarnitur: Ms mit plastikummanteltem Kabel. 1200 mm lg<br>Ground cable assembly with brass clamp, wire plastic coated. 1200 mm lg   | ER 381 JET<br>GKG 25 **)                                       |
| Schauglas SG 1" aus Alu beschichtet u. schlagzähem Kunststoffglas, mit Feinsieb 160 my (ES 239.1) aus Edelstahl (siehe Seite 532)<br>Sight glass SG 1" of alu coated and impact-resistant synthe glass, with screen 100 mesh (ES 239.1) of stainless steel (see page 532)        | EKG 1200 **)   |
|  | SG 1" 1 x 0 AI<br>+ ES 239.1                                   |



\*\* Zur Befestigung von GKG und EKG am ZVA 25 ist ein Loch von 6 mm Ø im Bügel erforderlich (siehe Seite 537). Leitfähigen Bügel 1 AF verwenden.

\*\* A hole of 6 mm dia. is necessary to fasten the GKG and EKG on ZVA 25 (s. page 537). Use either the conductive plastic guard 1 AF.

Auch als **ZVA 25 GR** für den Einsatz mit Lösungsmitteln für aktive Gasrückführung lieferbar - siehe Information 3.06

Also available: **ZVA 25 GR** for solvents, with active vapour recovery - see Information 3.06

Automatic-Zapfventil ZVA 25

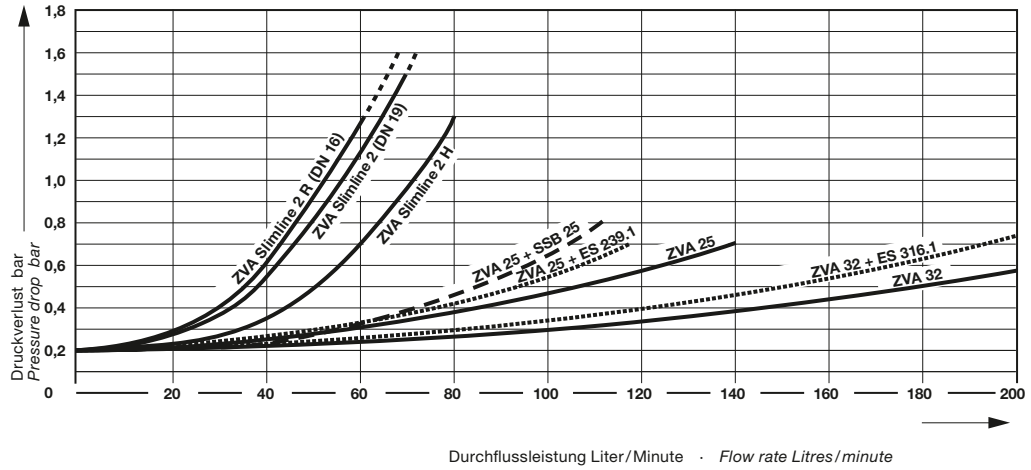
AUTOMATIC NOZZLE ZVA 25 (1")

## Leistungsvergleich

von ELAFLEX Automatik-Zapfventilen DN 16 bis DN 32 (mit Diesel gemessen)

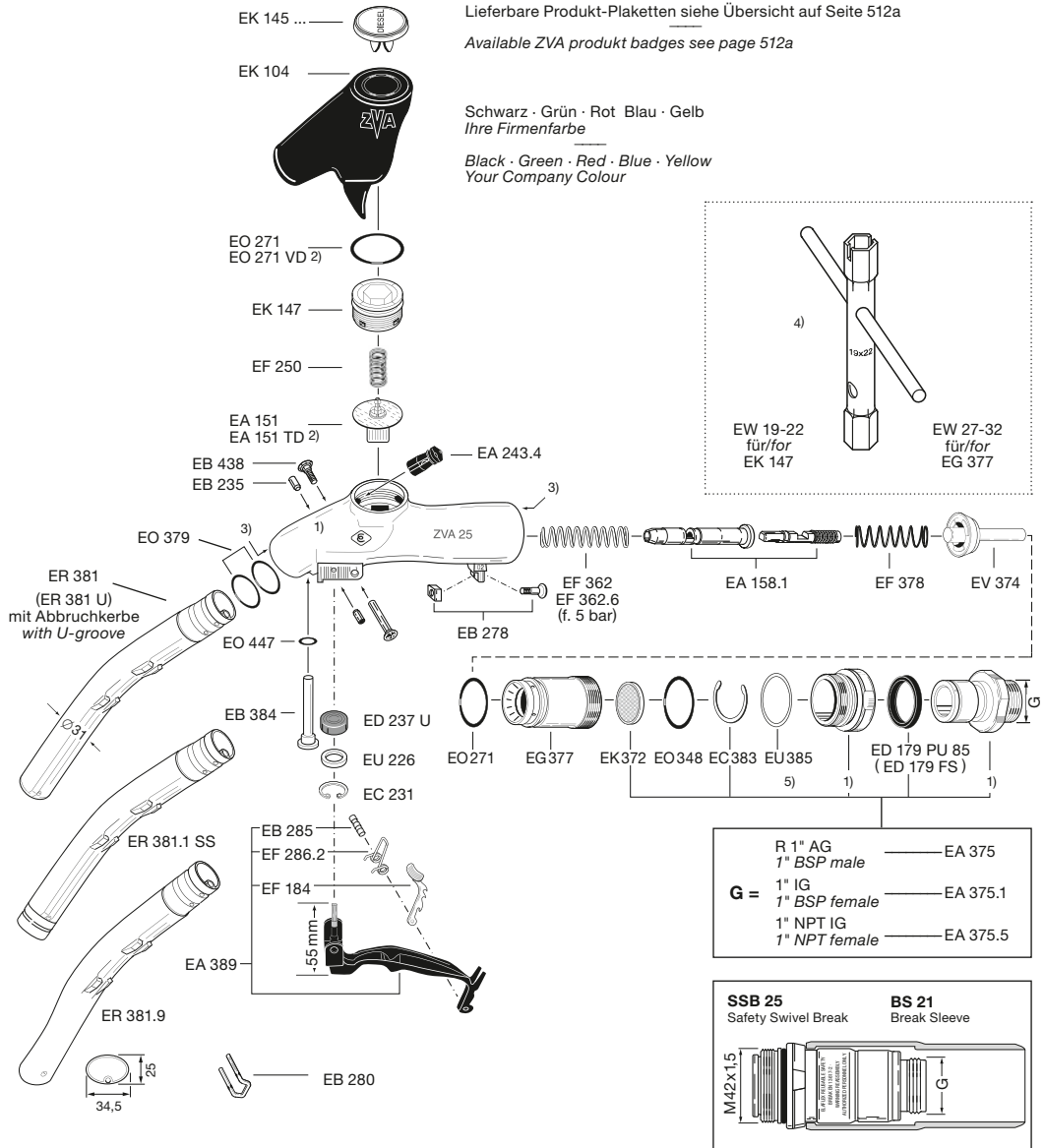
## Flow Chart

for ELAFLEX ZVA Automatic Nozzles DN 16 to DN 32 (with diesel)



## Ersatzteile ZVA 25

- Zapfventil- und Swivel-Gehäuse werden **nicht** als Ersatzteil geliefert.
- Für "LT"-Ausführung (Low Temperature) bis 40°C.
- Montagehinweis:  
Zum Einsetzen des Auslaufrohres und Einschrauben des Schlauchanschlusses die Rohrlagerung bzw. das Gewinde im Aluminiumgehäuse einfetten.
- Weitere Montagewerkzeuge s. ELAFLEX Ersatzteilliste.
- Modifikation EA 375 ab 11/02, mit Unterlegscheibe EU 385 für erhöhte Lebensdauer des Drehgelenks.
- Für Flugzeugbetankung: Spezialtype EG 281.1 AF (elektrisch leitfähig, mit Bohrung EKG/GKG)
- Diese alte Bügelform für Neukonstruktionen nicht verwenden.



## Spare Parts ZVA 25

- Nozzle and swivel body are **not** supplied as spare part.
- For "LT"-version (Low Temperature) up to 40°C.
- Assembly information:  
For insertion of the spout and screwing in of the hose inlet please grease the thread of aluminium body.
- Other necessary assembly tools see ELAFLEX spare parts price list.
- Modified EA 375 since 11/02, with washer EU 385 for increased longevity of swivel.
- For aircraft refuelling: special type EG 281.1 AF (electrically conductive, with hole for EKG/GKG).
- This old guard style should not be used for new constructions.

