

GRUPPE 2 Section	GE- WICHT	FÜR SCHLAUCH- GRÖSSE		FLANSCH- NENNWEITE	FLANSCHNORM NENNDRUCK	FLANSCH FORM	BESTELL- NUMMER
	Weight Approx. ≈ kg	For Hose Size		Flange Diam. Nominal mm/in.	Flange Standard Pressure Nominal →)	Flange Style Form	Part Number Type



TECHNISCHE ÄNDERUNGEN VORBEHALTEN · NACHDRUCK UND KOPIEN NUR MIT UNSEREM EINVERSTÄNDNIS · Specifications subject to change without notice · Copyright ELAFLEX

75 (3")	89-94	DN 80	DIN PN 16 (PN 10, 16)	S	SFC 75.16		
				S	SFC 75.16 L		
			F	FFC 75.16			
			S	SFC 75.40			
		3"	DIN PN 40 (PN 25, 40)	F	FFC 75.40		
				S	SFC 75.150		
			ASA 150	F	FFC 75.150		
				S	SFC 75.300		
ASA 300	F	FFC 75.300					
	F	FFC 75.300					
80	94-97	DN 80	DIN PN 16 (PN 10, 16)	S	SFC 80.16		
				S	SFC 80.16 L		
			F	FFC 80.16			
		DIN PN 40 (PN 25, 40)	S	SFC 80.40			
			F	FFC 80.40			
			F	FFC 80.40			
100 (4")	114-119	DN 100	DIN PN 16 (PN 10, 16)	S	SFC 100.16		
				S	SFC 100.16 L		
			F	FFC 100.16			
		DIN PN 40 (PN 25, 40)	S	SFC 100.40			
			F	FFC 100.40			
			F	FFC 100.40			
		4"	ASA 150	S	SFC 100.150		
				F	FFC 100.150		
			ASA 300	S	SFC 100.300		
				F	FFC 100.300		
125 (5")	143-147	DN 125	DIN PN 16 (PN 10, 16)	S	SFC 125.16		
				F	FFC 125.16		
		5"	ASA 150	S	SFC 125.150		
				F	FFC 125.150		
			ASA 300	S	SFC 125.300		
				F	FFC 125.300		
		150 (6")	167-173	DN 150	DIN PN 16 (PN 10, 16)	S	SFC 150.16
						S	SFC 150.16 L
F	FFC 150.16						
DIN PN 40 (PN 25, 40)	S			SFC 150.40			
	F			FFC 150.40			
	F			FFC 150.40			
6"	ASA 150			S	SFC 150.150		
				F	FFC 150.150		
	ASA 300			S	SFC 150.300		
				F	FFC 150.300		
200 (8")	222-229	DN 200	DIN PN 10 8 Löcher / holes!	S	SFC 200.10		
				F	FFC 200.10		
			DIN PN 16 12 Löcher / holes!	S	SFC 200.16		
				F	FFC 200.16		
			DIN PN 25	S	SFC 200.25		
				F	FFC 200.25		
		8"	ASA 150	S	SFC 200.150		
				F	FFC 200.150		
			ASA 300	S	SFC 200.300		
				F	FFC 200.300		

Schlauchflansche nach DIN EN 14420-4 aus Stahl verzinkt und chromatiert, mit SPANNLOC-Klemmbacken aus Aluminium. Flansche nach DIN EN 1092-1 oder ASA (ANSI B 16.5). Verwendungsbereich, Werkstoffe und Betriebsdruck siehe Seite 271.

Form S = loser Flansch, drehbar

Form F = fester Flansch

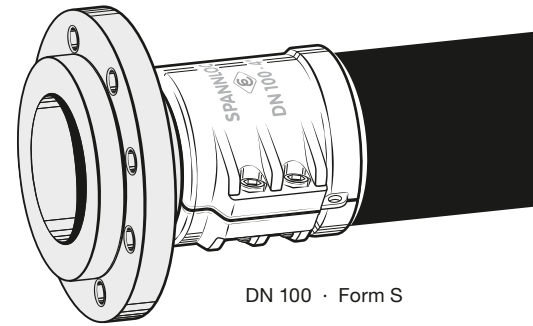
L-Type = mit Schlauchstützen aus Aluminium-Legierung und Flansch aus Stahl

Flanged hose couplings acc. to EN 14420-4 of steel, zinc plated and chromated, with SPANNLOC bolted clamps of aluminium. Flanges according to EN 1092-1 or ASA (ANSI B 16.5). Range of application, materials and working pressure see page 271.

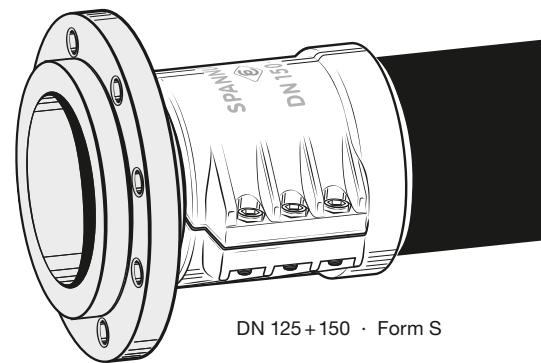
Form S = swivelling flange (lap joint flange)

Form F = fixed flange

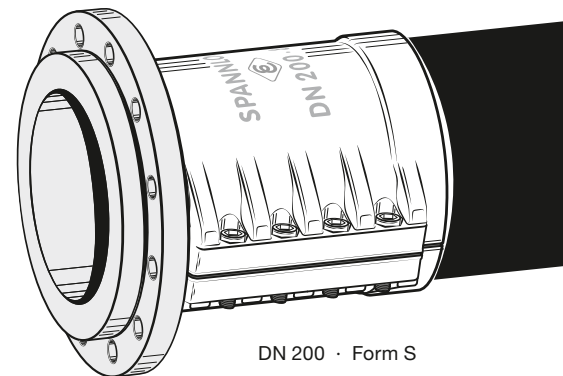
L-Type = hose tail of aluminium alloy, flange of steel



DN 100 · Form S



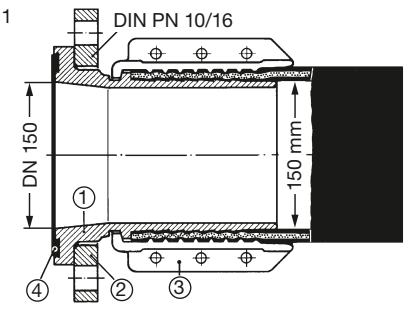
DN 125 + 150 · Form S

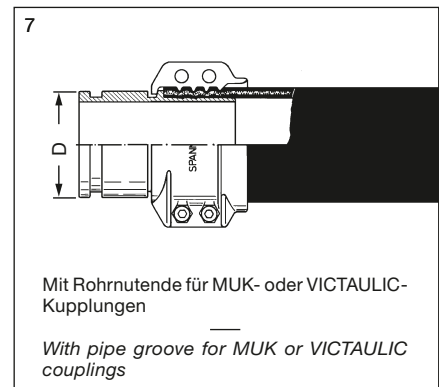
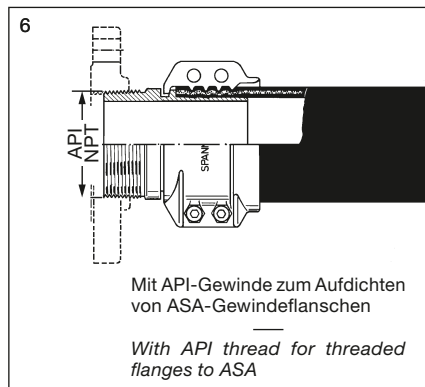
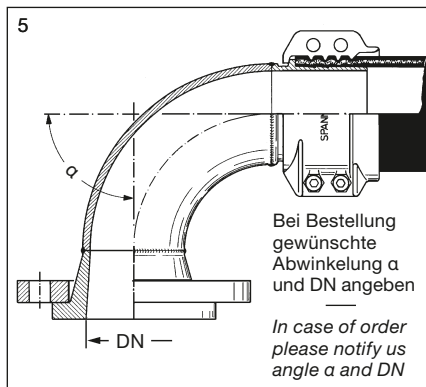
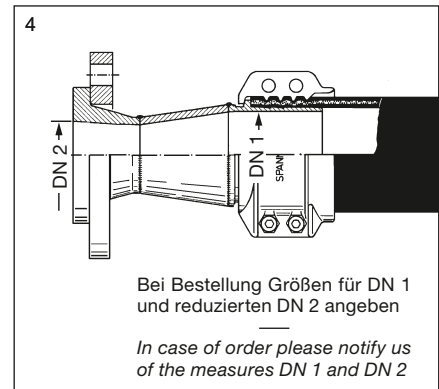
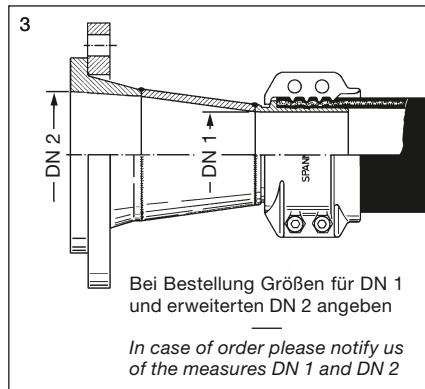
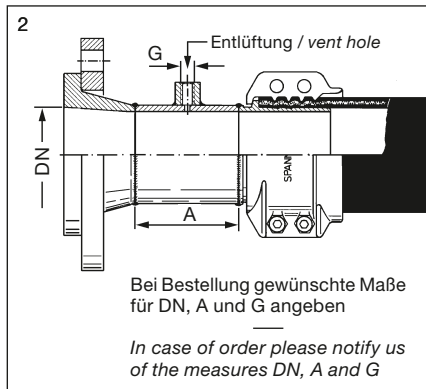


DN 200 · Form S

→) Flanschmaße siehe S. 278 · Flange measurements see page 278

Sonderausführungen · Special Types

 <p>'Marine'-Ausführung nach Bundeswehnorm VG 85289 mit eingekammerter Profildichtung ED 150. Nur lieferbar in der Größe DN 150 in nebenstehenden Material-Kombinationen:</p> <p>'Navy' type to German military specification VG 85289 with captive seal ED 150. Available only in size DN 150 (6")</p>	<p>TYPE</p>	<p>Stutzen Hose Tail ①</p>	<p>Flansch Flange ②</p>	<p>Spannloc Clamps ③</p>	<p>Dichtung Gasket ④</p>	<p>Gewicht Weight ≈ kg</p>	<p>BESTELLNUMMER Part Number</p>
	<p>St-Type</p>	<p>Stahl verzinkt, chromatiert steel zinc plated chromated</p>	<p>Stahl verzinkt, chromatiert steel zinc plated chromated</p>	<p>Press- Aluminium — hot stamped aluminium</p>	<p>ED 150 (NBR)</p>	<p>16,6</p>	<p>DFC 150.16</p>
	<p>L-Type</p>	<p>Aluminium- Legierung — aluminium alloy</p>	<p>Stahl verzinkt, chromatiert — steel zinc plated chromated</p>	<p>Press- Aluminium — hot stamped aluminium</p>		<p>12,6</p>	<p>DFC 150.16 L</p>
<p>Ms-Type</p>	<p>Messing — brass</p>	<p>Press- messing — hot stamped brass</p>	<p>Press-Alu grün lackiert — hot stamped alu green painted</p>		<p>26,9</p>	<p>DFC 150.16 Ms</p>	



Ersatzdichtungen · Spare Gaskets

