



K24 ELECTRONIC PULSE-METERS

EN. Digital flow meters for low-viscosity fluids. Easy to install, in line or at the end of a delivery pipe, equipped with a screen that can be adjusted to various positions for easy reading. The ideal instrument for controlling fluid dispensing. Sturdy casing and a sealed electronic card make it suitable for use in practically all conditions.

Aluminum (K24) or reinforced polyamide (plastic version) body.
 Polypropylene turbine.
 Impulse-type signals:
 single channel, reed switch.
 Electronic card with LCD display: 5-digit partial from 0.1 to 99999, 6-digit total from 1 to 999999
 Resettable total available.
 Flow rate indication.
 Repeatability 0.2 %. Loss of pressure < 0.03 bar at 120 l/min.
 Can be calibrated. Powered by two AAA batteries.

ES. Cuentalitros digital de turbina para fluidos de baja viscosidad. Este cuentalitros es fácil de instalar, en línea o en el extremo del tubo de impulsión, y está dotado de un display aplicable en varias posiciones para facilitar su lectura. Es el instrumento ideal para la gestión del fluido suministrado. Un cuerpo robusto y una tarjeta electrónica sellada permiten que sea idóneo para ser utilizado prácticamente en cualquier condición.

Cuerpo de aluminio (K24) o de poliamida reforzado (versión de plástico).
 Turbina de polipropileno.
 Tipo de señal por impulso:
 monocal, interruptor de láminas.
 Tarjeta electrónica con display LCD:
 Parcial de 5 cifras de 0,1 a 99999, Total 6 cifras de 1 a 999999
 Total borrrable.
 Indicación del caudal.
 Repetitividad 0,2 %. Pérdida de carga < 0,03 bar a 120 l/min.
 Calibrable. Alimentación con dos pilas del tamaño AAA.

PT. Contador de litros digital de turbina para líquidos de baixa viscosidade. Fácil de instalar, em linha ou na ponta do tubo de alimentação, está equipado com um visor que pode ser disposto em várias posições para facilitar a leitura. É o instrumento ideal para a gestão do fluido fornecido. Um corpo robusto e uma placa electrónica blindada tornam-no apropriado para ser utilizado praticamente em qualquer condição.

Corpo de alumínio (K24) ou poliamida reforçada (versão em plástico).
 Turbina de polipropileno.
 Tipo de sinal por impulso:
 canal único, reed switch.
 Placa electrónica com ecrã LCD:
 Parcial de 5 algarismos de 0,1 a 99999, Total 6 algarismos de 1 a 999999
 Total reiniciável disponível.
 Indicação do caudal.
 Repetitividade 0,2 %. Perda de carga < 0,03 bar a 120 l/min.
 Pode ser calibrado. Alimentação com duas pilhas tamanho AAA.

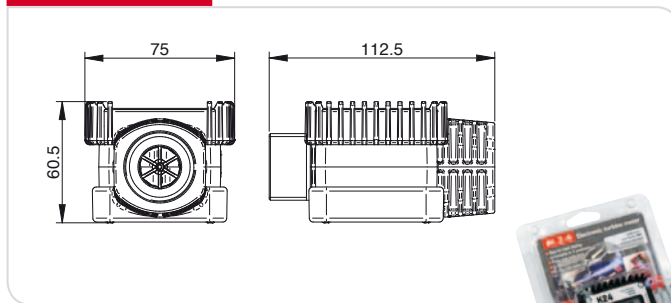
PERFORMANCE

- Flow rates 20 - 120 l/min
- Accuracy +/- 1%
- Repeatability 0.2 %
- Max. operating pressure 10 bar
- Bursting pressure 30 bar
- 1/0 1"

- Caudales 20 - 120 l/min
- Precisión +/- 1%
- Repetitividad 0,2 %
- Presión máxima 10 bares
- Presión de estallido 30 bares
- 1/0 1"

- Caudais 20 - 120 l/min
- Precisão +/- 1%
- Repetitividade 0,2%
- Pressão máxima de funcionamento 10 bar
- Pressão de explosão 30 bar
- 1/0 1"

DIMENSIONS



REGISTERED DESIGN **PATENTED**

PRODUCTS' RANGE WEIGHT AND PACKAGING

Code	Weight		Packaging		
	kg	lbs	mm	inch	pcs/box
K24 A					
F00408100	0,5	1,1	Blister	Blister	1
F00408020	0,5	1,1	Blister	Blister	1
F00408U10	0,5	1,1	Blister	Blister	1
F00408U00	0,5	1,1	Blister	Blister	1
K24 A PULSER					
F00408200	0,5	1,1	Blister	Blister	1



Flow-rate
up to
120 l/min
(up to 32 gpm)

Accuracy
+/-
1%



Rotable display



Bidirectional

Plastic version for chemical liquids



K24 for Urea



K24 ENO approved for wine and beer
(on request)



K24 for reconstituted milk for cattle + manual
nozzle Code F00870030

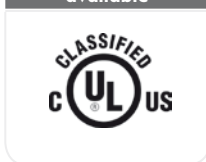
FEATURES

Turbine pulse meter included



ON REQUEST

UL classified available



Pulsar version available



PRODUCTS' RANGE TECHNICAL DATA

Code	Description	Fluids type	Flow-rate		Pressure		Battery included No. 2 2x1,5V	Flange	Inlet - Outlet
			l/min	gpm	bar	psi			
K24 A									
F00408100	K24 A M/F 1" BSP	D	7 - 120	2 - 32	20	300	YES	NO	M 1" BSP - F 1" BSP
F00408020	K24 A M/F 1" NPT	D	7 - 120	2 - 32	20	300	YES	NO	M 1" NPT - F 1" NPT
F00408U10	K24 UL M/F 1" BSP - UL Classified	D G K	7 - 120	2 - 32	20	300	YES	NO	M 1" BSP - F 1" BSP
F00408U00	K24 UL M/F 1" NPT - UL Classified	D G K	7 - 120	2 - 32	20	300	YES	NO	M 1" NPT - F 1" NPT
K24 A PULSER									
F00408200	K24 A PULSER M/F 1" BSP (91,96 pulse/l)	D	7 - 120	2 - 32	20	300	YES	NO	M 1" BSP - F 1" BSP

Upon request available in NPTF version and Display in Gallon/Quarter or Pint

DISPENSERS

PUMPS

METERS

NOZZLE METERS

NOZZLE

SPECIAL EQUIPMENTS

FLUID MONITORING

ACCESSORIES

FILTERING