

ANTIFREEZE
BIO DIESEL
DIESEL
FOOD
GASOLINE
GREASE
KEROSENE
OIL
UREA
WATER
WINDSCREEN



K NOZZLE METERS 500 PRESET

EN. Nozzle meter for oil. With the K500, the possibility to dispense in pre-selection mode is a unique feature of its kind. Once the pre-selected amount has been completed, the nozzle automatically closes the valve stopping the dispensing.

ES. Pistola con cuentalitros para aceite. La posibilidad de efectuar suministros con preselección ofrecida por la K500 la hace única en su género. Una vez alcanzada la cantidad preseleccionada, la pistola cierra automáticamente la válvula e interrumpe el suministro.

PT. Pistola com contador de litros para óleo. Com a K500 a possibilidade de realizar fornecimentos com seleção prévia torna-a única no seu género. Quando chegar à quantidade previamente selecionada, a pistola automaticamente fecha a válvula e pára o fornecimento.

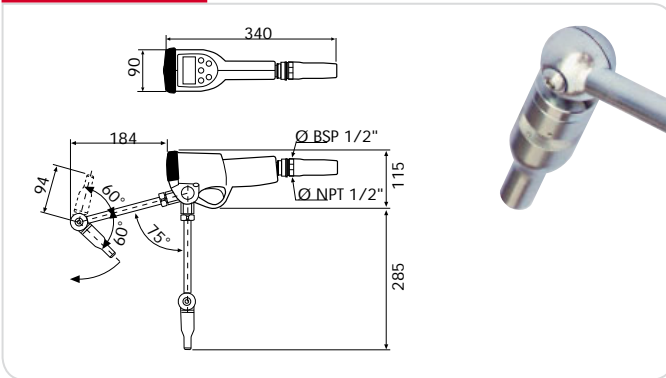
PERFORMANCE

- Flow rates 1 - 30 l/min.
- Accuracy: +/- 0.5 %
- Repeatability: 0.2 %
- Viscosity 5 - 2000 cSt
- Max. pressure: 70 bar
- Min. presettable quantity 0.1 litres, max. 99.9 litres
- Indication of the quantity dispensed with diver - if unit of measurement

- Caudales 1 - 30 l/min
- Precisión: +/- 0,5 %
- Repetitividad: 0,2 %
- Viscosidad de 5 a 2000 cSt
- Presión máx.: 70 bar
- Cantidad seleccionable mín. 0,1 litro y máx. 99,9 litros
- Indicación de la cantidad suministrada en varias unidades de medida

- Caudal de 1 a 30 l/min.
- Precisão: +/- 0,5 %
- Repetitividade: 0,2%
- Viscosidade de 5 a 2000 cSt
- Pressão máx.: 70 bar
- Quantidade pré-seleccionável mín 0,1 litros, máx 99,9 litros
- Indicação da quantidade debitada com diver- se unidade de medida

DIMENSIONS



PATENTED



PRODUCTS' RANGE WEIGHT AND PACKAGING

Code	Weight		Packaging		
	kg	lbs	mm	inch	pcs/box
F0068700C	1,8	4	280x160x140	11x6,3x5,5	1
F00687200	1,8	4	280x160x140	11x6,3x5,5	1
F00687210	1,8	4	280x160x140	11x6,3x5,5	1
F0068600C	1,8	4	280x160x140	11x6,3x5,5	1

NOZZLE METERS

Flow-rate
up to
30 l/min
(up to 7,8 gpm)

Accuracy
+/-
0,5 %

Viscosity
up to
2000
cSt



ACCESSORIES

Rigid spouts:

B/P
Code **FOO676080**



Flexible spouts:

B/P
Code **FOO676070**



LF
Code **FOO676040**



A/P
Code **FOO676060**



HF
Code **FOO676050**



FEATURES



PRODUCTS' RANGE TECHNICAL DATA

Code	Description	Fluids type	Spout type	automatic no drip valve	Flow-rate		Pressure		Batteries size 1,5 V AA no.	Inlet
					l/min	gpm	bar	psi		
F0068700C	K500 w/articulable spout	☉	A	YES	1 ÷ 30	0,26 ÷ 7,8	70	994	4	1/2" BSP
F00687200	K500 w/rigid spout	☉	C	YES	1 ÷ 30	0,26 ÷ 7,8	70	994	4	1/2" BSP
F00687210	K500 w/flexible spout	☉	B	YES	1 ÷ 30	0,26 ÷ 7,8	70	994	4	1/2" BSP
F0068600C	K500 w/articulable spout	☉	A	YES	1 ÷ 30	0,26 ÷ 7,8	70	994	4	1/2" NPT