



# K ELECTRONIC METERS AND PULSERS 600/3

**EN.** Oval gear electronic flow meters in acetal resin for controlling the non commercial dispensing of low, medium and high viscosity fluids including fuel, lubricating oil and other special fluids compatible with construction materials. Body with aluminium measuring chamber. Inbuilt suction filter. Free contact signal pulser (reed switch), single channel.

5 digit partial Total (h=11.5 mm) with floating point from 0.001 to 999.99.

8 digit non resettable Total (h=5 mm) from 1 to 99999999.

Resettable Total. Flow rate indication.

**ES.** Cuentalitros electrónicos de engranajes ovalados de resina acetálica para el control del producto suministrado en la distribución particular de fluidos de baja, media y alta viscosidad, tales como carburantes, aceites lubricantes y otros fluidos especiales compatibles con los materiales de fabricación. Cuerpo con cámara de medida de aluminio. Filtro integrado en aspiración. Pulser de señal con contacto libre (interruptor de láminas), monocal.

Total parcial de 5 cifras (h = 11,5 mm) con coma flotante de 0,001 a 999,99.

Total no borrrable de 8 cifras (h = 5 mm) de 1 a 99999999.

Total borrrable. Indicación del caudal.

**PT.** Contadores de litros electrónicos de engrenagens ovais em resina acetílica para o controlo do débito na distribuição privada de fluidos de baixa, média e alta viscosidade como combustíveis, óleos para lubrificação e outros fluidos especiais compatíveis com os materiais de construção. Corpo com câmara de medição em alumínio. Filtro integrado em aspiração. Pulser de sinal com contacto limpo (reed switch), de canal único.

Total parcial de 5 dígitos (h=11,5 mm) com vírgula móvel de 0,001 a 999,99

Total não reiniciável de 8 dígitos (h=5 mm) de 1 a 99999999.

Total reiniciável. Indicação do caudal.

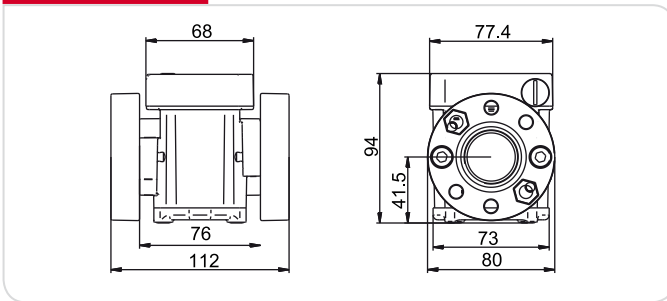
## PERFORMANCE

- Repeatability 0.2 %.
- Loss of pressure <0.5 bar at maximum flow rate.
- Flow rate up to 100 l/min
- Accuracy : +/- 0.5%

- Repetitividad 0,2 %.
- Pérdida de carga < 0,5 bar con el caudal máximo.
- Caudal hasta 100 l/min
- Precisión +/- 0,5%

- Repetitividade 0,2%.
- Perda de carga <0,5 bar com o caudal máximo.
- Caudal até 100 l/min
- Precisão +/- 0,5%

## DIMENSIONS



## PRODUCTS' RANGE WEIGHT AND PACKAGING

Code	Weight		Packaging		
	kg	lbs	mm	inch	pcs/box
<b>METERS</b>					
F00496A20	1,6	3,5	200x120x140	7,9x4,7x5,5	1
F00496A00	1,6	3,5	200x120x140	7,9x4,7x5,5	1
F00496A40	1,6	3,5	200x120x140	7,9x4,7x5,5	1
<b>PULSER</b>					
F00472A20	2	4,4	200x120x140	7,9x4,7x5,5	1
F00472A00	2,6	5,7	200x120x140	7,9x4,7x5,5	1

**PATENTED**



**Flow-rate**  
up to  
**100** l/min  
(up to 26.4 gpm)

**Accuracy**  
+/-  
**0,5 %**



DISPENSERS

PUMPS

METERS

NOZZLE METERS

NOZZLE

SPECIAL EQUIPMENTS

FLUID MONITORING

ACCESSORIES

FILTERING



K600/3 METER



K600/3 PULSER

**FEATURES**



**ON DEMAND**



**PRODUCTS' RANGE TECHNICAL DATA**

Code	Description	Fluids type	Flow-rate		Pressure		Battery included No. 2 2x1,5V	Flange	Inlet Outlet	Inlet filter
			l/min	gpm	bar	psi				
<b>METERS</b>										
F00496A20	K600/3 oil	A B O	6 - 60	1,58 - 15,8	70	994	YES	YES	3/4" BSP	YES
F00496A00	K600/3 diesel	A D	10 - 100	2,64 - 26,4	30	426	YES	YES	1" BSP	YES
F00496A40	K600 GAL/NPT	A B D O	10 - 100	2,64 - 26,4	30	426	YES	YES	1" NPT	YES
<b>PULSER</b>										
F00472A20	K600/2-3 3/4" oil	A B O	6 - 60	1,58 - 15,8	70	994	NO	YES	3/4" B SP	YES
F00472A00	K600/3 1" diesel	A D	10 - 100	2,64 - 26,4	30	426	NO	YES	1" BSP	YES

Upon request available in NPTF version and Display in Gallon/Quarter or Pint