

V PUMPS ISCO-FLOWMAT



EN. Gear pumps with pressure switch. The "Viscomat" is designed to satisfy requirements of constant flow deliveries with a self-priming pump featuring automatic switch-off on the completion of delivery.

- 1 - Adjustable by pass valve.
- 2 - Auto on/off: the immediate answer.
- 3 - Adjustable max delivery pressure.
- 4 - Safety over pressure valve set at 10 bar.
- 5 - No impulse flow.

ES. Bombas de engranajes con presostato. La serie de bombas "Viscomat" con presostato responde a la exigencia de efectuar suministros con una bomba autocebante de flujo constante y apagado automático al final del suministro.

- 1 - Válvula de by-pass regulable.
- 2 - Encendido/apagado automático: respuesta inmediata.
- 3 - Presión de caudal máximo regulable.
- 4 - Válvula de seguridad de presión calibrada en 10 bar.
- 5 - Funcionamiento con flujo constante.

PT. Bombas de engrenagens com pressostato. "Viscomat" com pressostato atende às exigências para realizar fornecimentos com uma bomba auto-escorvante de fluxo constante que se desliga automaticamente no final do fornecimento.

- 1 - Válvula de by pass regulável.
- 2 - Ativação/desactivação automática: resposta imediata.
- 3 - Pressão do caudal máximo regulável.
- 4 - Válvula de segurança de pressão regulada para 10 Bar.
- 5 - Funcionamento com caudal constante.

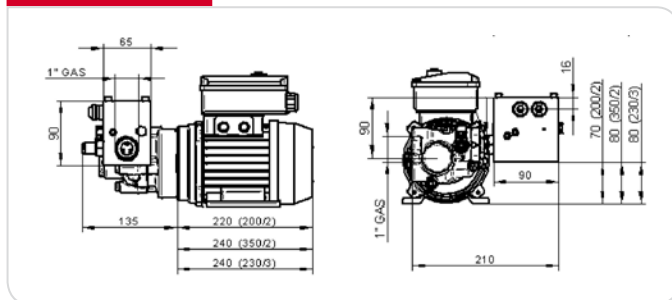
PERFORMANCE

- Viscosity up to 2000 cSt
- Constant flow rate
- No need for compressed air
- Flow rates 9 - 14 l/min.
- Pressures 12 - 25 bar
- Continuous operation.
- Noise level below 70 dB
- Automatic switch-on and switch-off
- Uniform pulseless flow
- Self-priming pump

- Viscosidad hasta 2000 cSt
- Caudal constante
- No necesita aire comprimido
- Caudales 9 - 14 l/min
- Presiones 12 - 25 bar
- Funcionamiento continuo
- Nivel sonoro inferior a 70 dB
- Encendido y apagado automático.
- Regularidad del flujo, caracterizado por la ausencia de pulsaciones.
- Bomba autocebante.

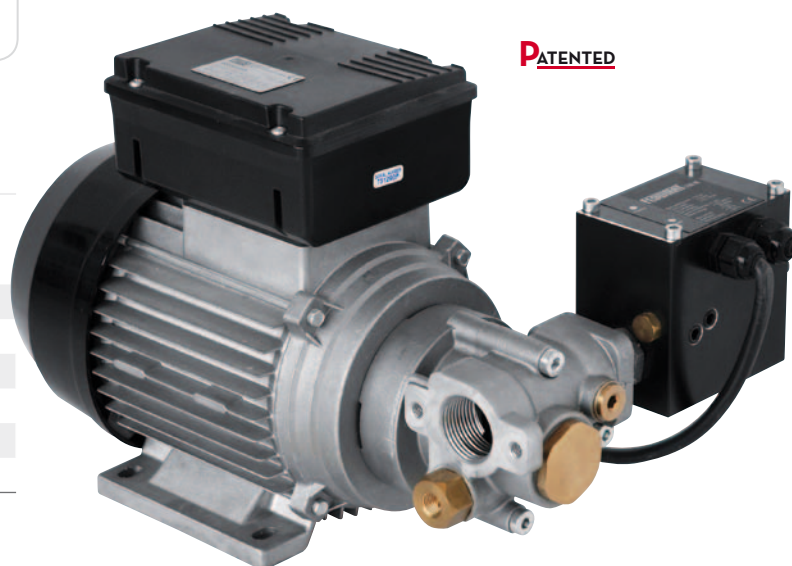
- Viscosidade até 2000 cSt
- Caudal constante
- Não necessita de ar comprimido
- Caudais de 9 a 14 l/min.
- Pressões de 12 a 25 bar
- Funcionamento contínuo
- Ruído inferior a 70 dB
- Ativa-se e desliga-se automaticamente
- Regularidade do fluxo caracterizado pela ausência de pulsações
- Bomba auto-escorvante

DIMENSIONS



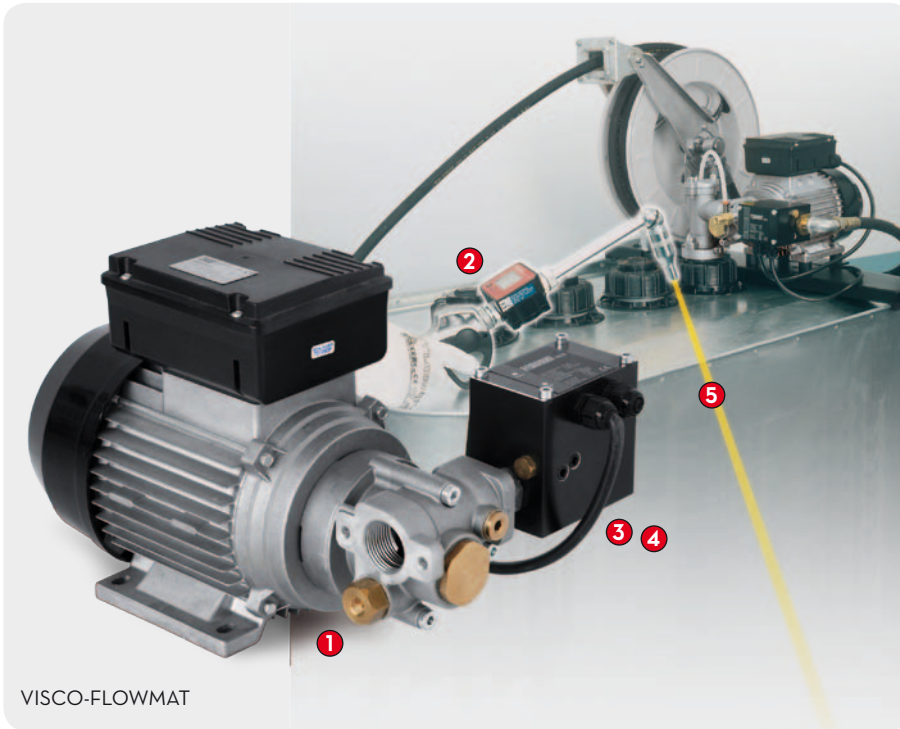
PRODUCTS' RANGE WEIGHT AND PACKAGING

Code	Weight		Packaging		
	kg	lbs	mm	inch	pcs/box
F0030200D	12	26,5	360x360x300	14,2x14,2x11,8	1
F0030201D	12	26,5	360x360x300	14,2x14,2x11,8	1
F0030204D	15	33,1	360x360x300	14,2x14,2x11,8	1
F0030205D	15	33,1	360x360x300	14,2x14,2x11,8	1
F0030206D	15	33,1	360x360x300	14,2x14,2x11,8	1
F0030210D	15	33,1	360x360x300	14,2x14,2x11,8	1

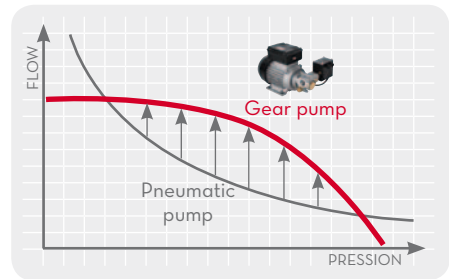
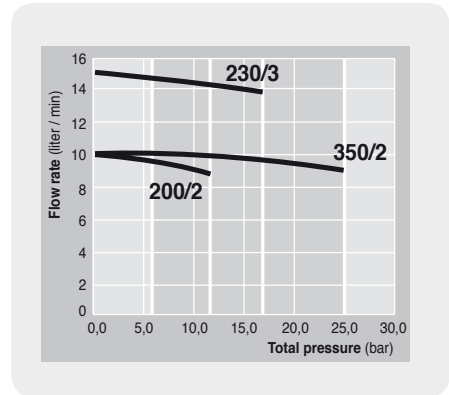


Flow-rate
up to
14 l/min
(up to 3,7 gpm)

Viscosity
up to
2000
cSt



VISCO-FLOWMAT



FEATURES



ON REQUEST



PRODUCTS' RANGE TECHNICAL DATA

Code	Description	Fluids type	Flow-rate		Pressure		Voltage			rpm	Inlet Outlet	Bypass valve
			l/min	gpm	bar	psi	Singlephase motor V./Hz	Power Watt	Amp. max.			
F0030200D	Visco Flowmat 200/2	☉	9	2,4	12	170	230/50	800	3,8	1450	1" BSP	YES
F0030201D	Visco Flowmat 200/2 120V/60	☉	9	2,4	12	170	120/60	1500	15	1730	3/4" / 1" NPTF	YES
F0030204D	Visco Flowmat 230/3	☉	14	3,7	16	227	230/50	1200	6	1450	1" BSP	YES
F0030205D	Visco Flowmat 230/3 120V/60	☉	14	3,7	16	227	120/60	1500	13,5	1700	3/4" / 1" NPTF	YES
F0030206D	Visco Flowmat 350/2	☉	9	2,4	25	355	230/50	1250	6	1450	1" BSP	YES
F0030210D	Visco Flowmat 350/2 120V/60	☉	9	2,4	25	355	120/60	1500	13	1700	3/4" / 1" NPTF	YES

Upon request it is available with different voltage and frequency

DISPENSERS

PUMPS

METERS

NOZZLE METERS

NOZZLE

SPECIAL EQUIPMENTS

FLUID MONITORING

ACCESSORIES

FILTERING