

3-6CR 90X-130X-200X

Elettropompe centrifughe multigriganti

 Acque pulite

 Uso domestico

 Uso civile



CAMPO DELLE PRESTAZIONI

- Portata fino a **200 l/min** (12 m³/h)
- Prevalenza fino a **97 m**

LIMITI D'IMPIEGO

- Altezza d'aspirazione manometrica fino a **7 m**
- Temperatura del liquido da **-10 °C** fino a **+40 °C**
- Temperatura ambiente fino a **+40 °C**
- Pressione max nel corpo pompa **10 bar**
- Servizio continuo **S1**

ESECUZIONE E NORME DI SICUREZZA

EN 60335-1
IEC 60335-1
CEI 61-150

EN 60034-1
IEC 60034-1
CEI 2-3



CERTIFICAZIONI

Azienda con sistema di gestione certificato DNV
ISO 9001: QUALITÀ



UTILIZZI E INSTALLAZIONI

Sono consigliate per pompare acqua pulita e liquidi chimicamente non aggressivi per i materiali costituenti la pompa.

Per l'affidabilità e la silenziosità, trovano un vasto impiego nel settore domestico ed in particolare per la distribuzione dell'acqua in accoppiamento a piccoli o medi serbatoi autoclavi, per irrigazione di orti o giardini, ecc.

L'installazione è da effettuarsi in luoghi chiusi o comunque protetti dalle intemperie.

BREVETTI - MARCHI - MODELLI

- Brevetto n° EP14755156.8

ESECUZIONI A RICHIESTA

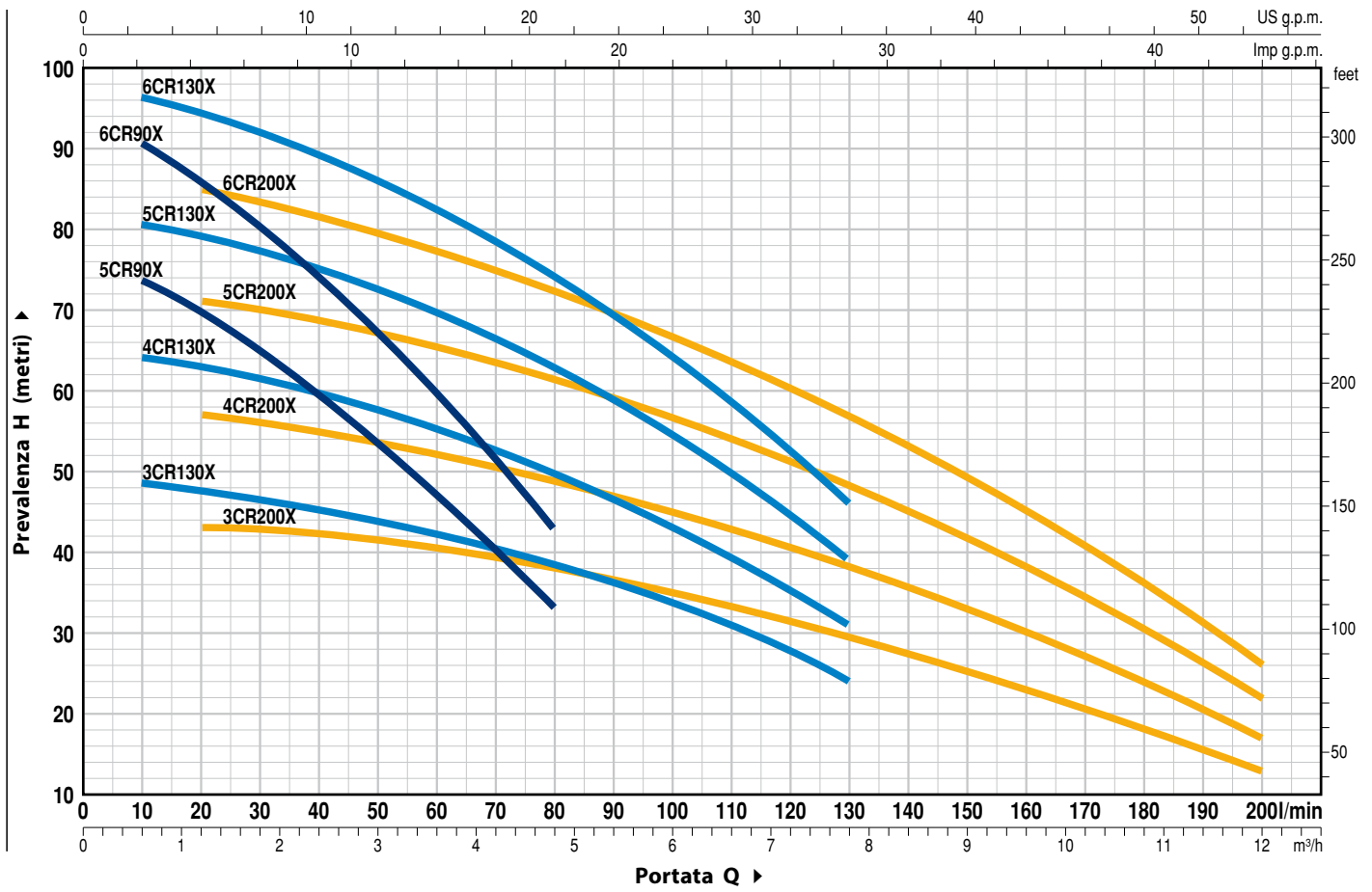
- Tenuta meccanica speciale
- Altre tensioni o frequenza a 60 Hz
- Protezione IPX5

GARANZIA

2 anni secondo le nostre condizioni generali di vendita

CURVE E DATI DI PRESTAZIONE

50 Hz n= 2900 min⁻¹ HS= 0 m



TIPO		POTENZA (P ₂)		▲	Q	Q														
Monofase	Trifase	kW	HP			m ³ /h	0	0.3	0.6	1.2	2.4	3.6	4.8	6.0	7.8	8.4	9.6	10.8	12.0	
					l/min	0	5	10	20	40	60	80	100	130	140	160	180	200		
5CRm 90X	5CR 90X	1.1	1.5	IE3	H metri	76	76	73.5	70	60.5	47	33								
6CRm 90X	6CR 90X	1.5	2			93	93	90.5	86	74.5	59.5	43								
3CRm 130X	3CR 130X	1.1	1.5			49	49	48.5	47.5	45	42.5	38.5	33.5	24						
4CRm 130X	4CR 130X	1.5	2			65	65	64	63	60	56	50	43	31						
-	5CR 130X	1.8	2.5			81	81	80.5	79	75	70	62.5	54	39						
-	6CR 130X	2.2	3			97	97	96.5	94.5	90	83	74.5	64	46						
3CRm 200X	3CR 200X	1.1	1.5			44	43.5	43.5	43	42	40.5	38	35	29	27.5	23	18	13		
4CRm 200X	4CR 200X	1.5	2			58	57.5	57.5	57	55	52.5	49.5	45	38	35.5	30	24	17		
-	5CR 200X	1.8	2.5			73	72	71.5	71	69	65.5	62	56.5	48	44.5	38	30	22		
-	6CR 200X	2.2	3			87	86	85.5	85	82	78	73	67	57	53	45	36	26		

Q = Portata H = Prevalenza manometrica totale HS = Altezza di aspirazione

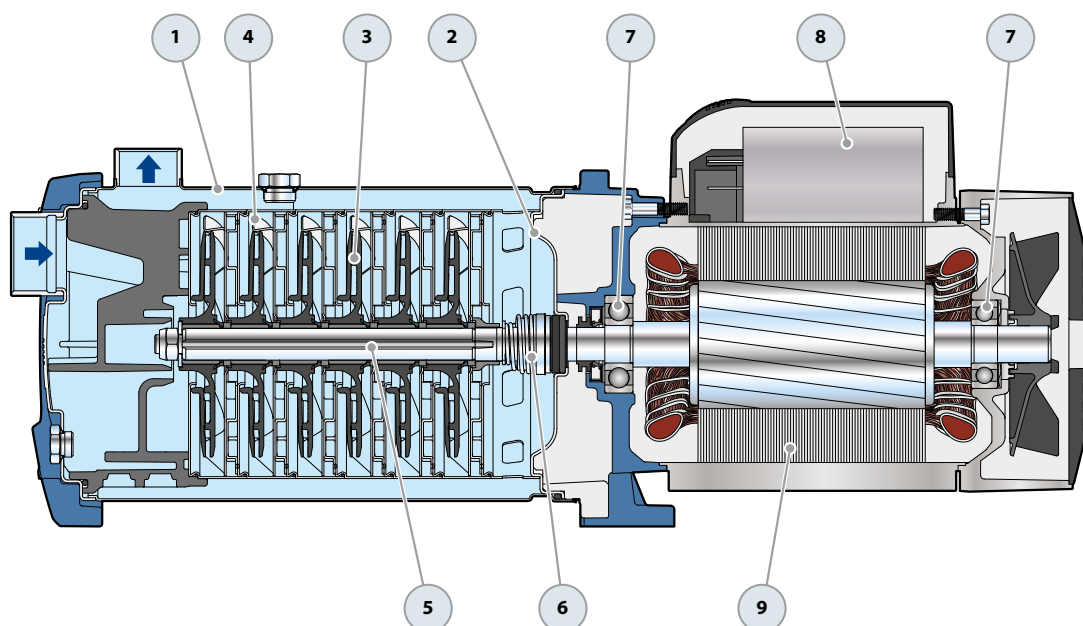
Tolleranza delle curve di prestazione secondo EN ISO 9906 Grado 3B.

▲ Classe di rendimento del motore trifase (IEC 60034-30-1)

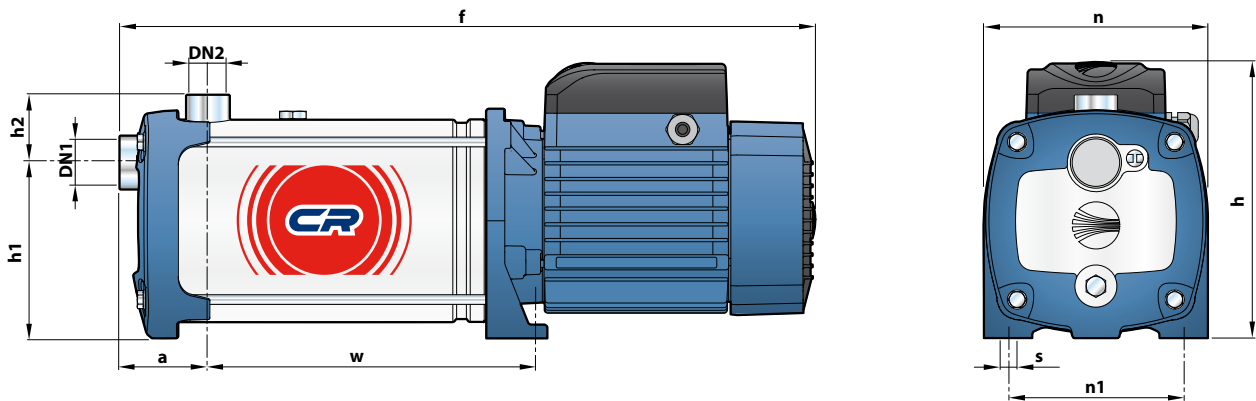
3-6CR 90X-130X-200X

POS. COMPONENTE CARATTERISTICHE COSTRUTTIVE

1	CORPO POMPA	Acciaio inox AISI 304, provvisto di bocche filettate ISO 228/1				
2	COPERCHIO	Acciaio inox AISI 304				
3	GIRANTI	Noryl FE1520PW				
4	DIFFUSORI	Acciaio inox AISI 304				
5	ALBERO MOTORE	Acciaio inox EN 10088-3 - 1.4104				
6	TENUTA MECCANICA	Tenuta	Albero		Materiali	
		<i>Tipo</i>	<i>Diametro</i>	<i>Anello fisso</i>	<i>Anello rotante</i>	<i>Elastomero</i>
		FN-18	Ø 18 mm	Grafite	Ceramica	NBR
7	CUSCINETTI	6304 2RS - C3 / 6204 ZZ - C3E				
8	CONDENSATORE	Elettropompa	Capacità			
		<i>Monofase</i>	<i>(220-230 V o 240 V)</i>			
		5CRm90X				
		3CRm130X	31.5 µF - 450 VL			
		3CRm200X				
		6CRm90X				
		4CRm130X	45 µF - 450 VL			
		4CRm200X				
9	MOTORE ELETTRICO	3-6CRm: monofase 220-230 V - 50 Hz con salvamotore termico incorporato nell'avvolgimento. 3-6CR: trifase 230/400 V - 50 Hz. ⇒ Le elettropompe trifase sono equipaggiate con motori ad alto rendimento in classe IE3 (IEC 60034-30-1) - Isolamento: classe F - Protezione: IP X4				



DIMENSIONI E PESI



TIPO		BOCCHIE		DIMENSIONI mm									kg	
Monofase	Trifase	DN1	DN2	a	f	h	h1	h2	n	n1	w	s	1~	3~
5CRm 90X	5CR 90X	1 1/4"	1"	73	549	228	145	56	185	145	245	11	19.6	19.6
6CRm 90X	6CR 90X				575						271		21.8	21.8
3CRm 130X	3CR 130X				497						193		18.0	18.0
4CRm 130X	4CR 130X				523						219		20.0	20.0
-	5CR 130X				569						245		-	23.3
-	6CR 130X				595						271		-	24.0
3CRm 200X	3CR 200X				497						193		18.0	18.0
4CRm 200X	4CR 200X				523						219		20.0	20.0
-	5CR 200X				569						245		-	23.3
-	6CR 200X				595						271		-	24.0

ASSORBIMENTI

TIPO	TENSIONE	
	220-230 V	240 V
Monofase		
5CRm 90X	9.3 A	9.0 A
6CRm 90X	11.0 A	10.8 A
3CRm 130X	8.5 A	8.3 A
4CRm 130X	10.3 A	9.9 A
3CRm 200X	8.7 A	8.0 A
4CRm 200X	10.5 A	10.1 A

TIPO	TENSIONE					
	230 V	400 V	690 V	240 V	415 V	720 V
Trifase						
5CR 90X	6.1 A	3.5 A	2.0 A	5.5 A	3.2 A	1.8 A
6CR 90X	7.3 A	4.2 A	2.5 A	7.8 A	4.5 A	2.6 A
3CR 130X	5.6 A	3.2 A	1.9 A	5.5 A	3.2 A	1.8 A
4CR 130X	6.9 A	4.0 A	2.3 A	8.1 A	4.7 A	2.7 A
5CR 130X	9.0 A	5.2 A	3.0 A	9.0 A	5.2 A	3.0 A
6CR 130X	9.9 A	5.7 A	3.3 A	9.5 A	5.5 A	3.2 A
3CR 200X	5.9 A	3.4 A	1.9 A	5.5 A	3.2 A	1.8 A
4CR 200X	7.3 A	4.2 A	2.5 A	7.0 A	4.0 A	2.3 A
5CR 200X	9.4 A	5.4 A	3.2 A	8.3 A	4.8 A	2.8 A
6CR 200X	10.2 A	5.9 A	3.5 A	9.8 A	5.7 A	3.3 A