

A INDEX
A INDEX
B CONFORMITY
C GENERAL WARNINGS
D SAFETY INSTRUCTIONS
E DISTRIBUTION SYSTEM PACKAGING
F MACHINE AND MANUFACTURER IDENTIFICATION
G TECHNICAL FEATURES
H INTENDED USE
I INSTALLATION
L FUNCTION AND USE
M MAINTENANCE
N DIAGNOSTICS
O DEMOLITION AND DISPOSAL

B.1 STATEMENT OF CONFORMITY

The undersigned: PIUSI S.p.A Via Pacinotti 16/A z.i. Rangavino 46029 Suzzara - Mantua - Italy

DECLARES on its own responsibility, that the machine described below: Description: double-acting pneumatic pump for oil distribution. Model: PIUSI P 60:1 AIR OPERATED GREASE PUMP

Suzzara 22/03/2016 Otto Varini The legal representative

C GENERAL WARNINGS

Important warnings In order to protect workers' safety, to avoid damaging the distribution system and before performing any operation, please read the whole instruction manual.

Manual storage This manual must be intact and completely readable. The final users, as well as the qualified technicians authorised to installation and maintenance must be able to view it at any time.

D SAFETY INSTRUCTIONS

D.1 SAFETY WARNINGS Preliminary inspections prior to installation Before starting, make sure the machine can be installed in a ventilated area with no potential danger either for the operator or for the devices.

Prohibitions ATTENTION Lifting or transporting the system by way of the pipes attached to it is strictly forbidden. The device has been conceived to deliver high-pressure fluids. Directing the flow against any part of the body is strictly forbidden as it may cause serious injury.

D.2 FIRST AID MEASURES

ATTENTION Do not operate the machine if tired or under the effect of drugs or alcohol. Do not leave the workplace when the machine is still operating. Do not alter or modify the machine.

E DISTRIBUTION SYSTEM PACKAGING

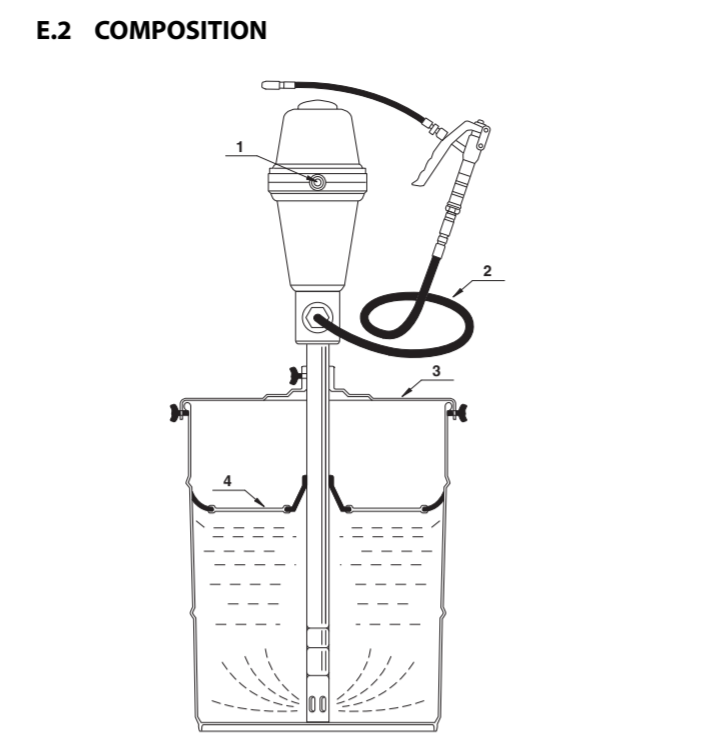
The distribution system comes in a cardboard box on which there is a label with the information relating to the device (model, weight, etc)

E.1 PACKAGING CONTENT/PRELIMINARY INSPECTION

Foreword In order to open the cardboard box, use scissors or a cutter, paying attention not to damage the distribution system or its components.

E.2 COMPOSITION

1 RESET BUTTON
2 GREASE OUTLET PIPE
3 LID
4 MEMBRANE



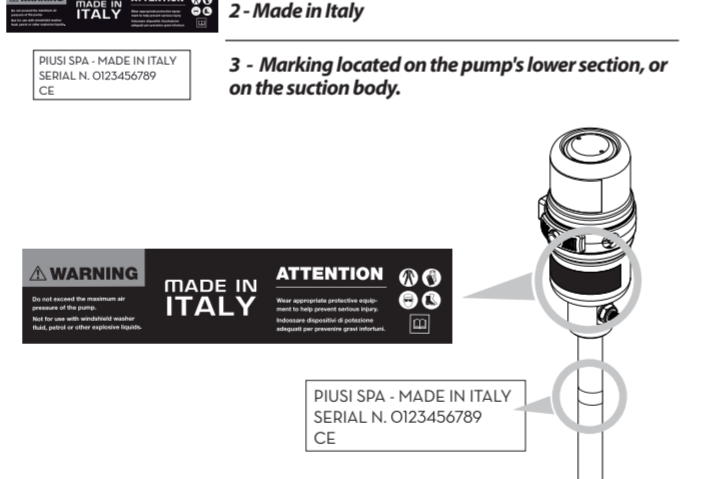
- 1 RESET BUTTON
2 GREASE OUTLET PIPE
3 LID
4 MEMBRANE

F MACHINE AND MANUFACTURER IDENTIFICATION

The distribution system is provided with an identification marking located directly on the pump. This indicates the following information:

F.1 POSITION OF INFORMATION ITEMS

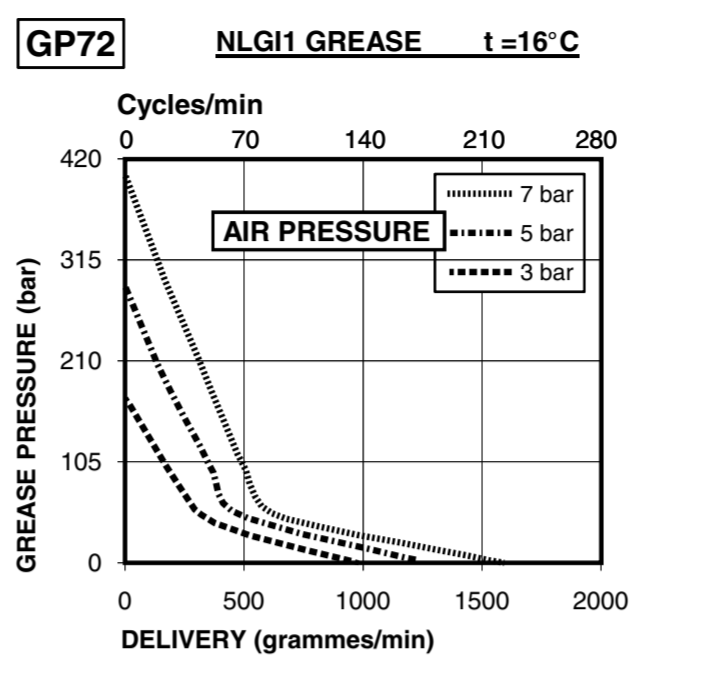
Decals are the following ones: 1 - protective gloves - safety glasses - close-fitting clothes - see user and maintenance manual - safety shoes



G TECHNICAL FEATURES

Table with 4 columns: Code, F00216050, F00216060, F00216070. Rows include Ratio (60:1), Pump free flow volume (6 bar) 900 gr/1', Air pressure (4 - 7 bar), Maximum flow pressure (7 bar) 420 bar, Suction body diameter (30 mm), Air inlet coupling (1/4" Gas), Grease outlet coupling (1/4" Gas), Drums (20/30 Kg, 50/60 Kg, 180/200 Kg), Suction body length (470 mm, 730 mm, 940 mm).

G.1 PERFORMANCE/PRESSURE DIAGRAM



H INTENDED USE

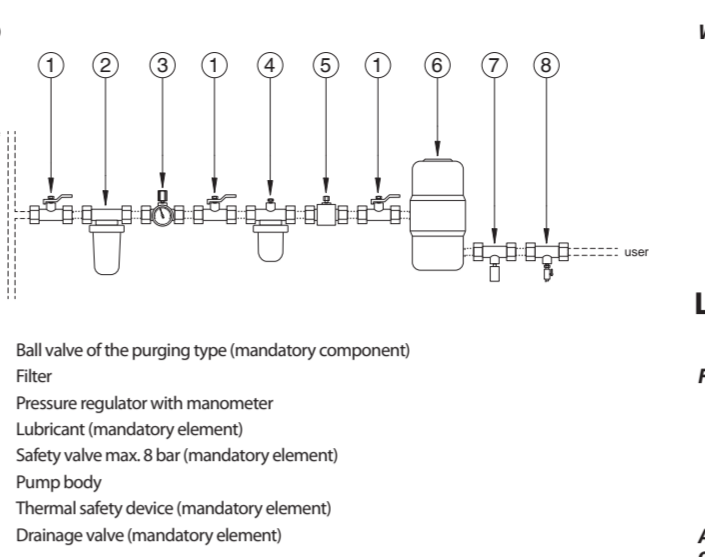
Intended use The distribution system "PIUSI P 60:1" has been designed and built exclusively for grease and high pressure thick oil distribution.

I INSTALLATION

Foreword The distribution system "PIUSI P 60:1" has been conceived and designed to be installed directly on the drum. Make sure it is firmly and safely attached to it.

L FUNCTIONING

First use In order to use the pneumatic pump at best, we highly recommend following the procedure indicated below. This will allow you to minimise risks for the operator.



L.1 FUNCTIONING

First use In order to use the pneumatic pump at best, we highly recommend following the procedure indicated below. This will allow you to minimise risks for the operator.

M MAINTENANCE

Foreword In case the device should be demolished, its parts must be given to firms specialised in industrial waste disposal and recycling.

N DIAGNOSTICS

Table with 3 columns: PROBLEM, POSSIBLE CAUSE, CORRECTIVE ACTION. Rows include THE PUMP DOESN'T WORK (insufficient air pressure, congested air lines), THE PUMP WORKS IRREGULARLY/CONTINUOUS AIR LOSS (insufficient tightening of engine gaskets).

WARNING In order to avoid problems while grease is being sucked from the drum, we recommend always using the push-grease membrane.

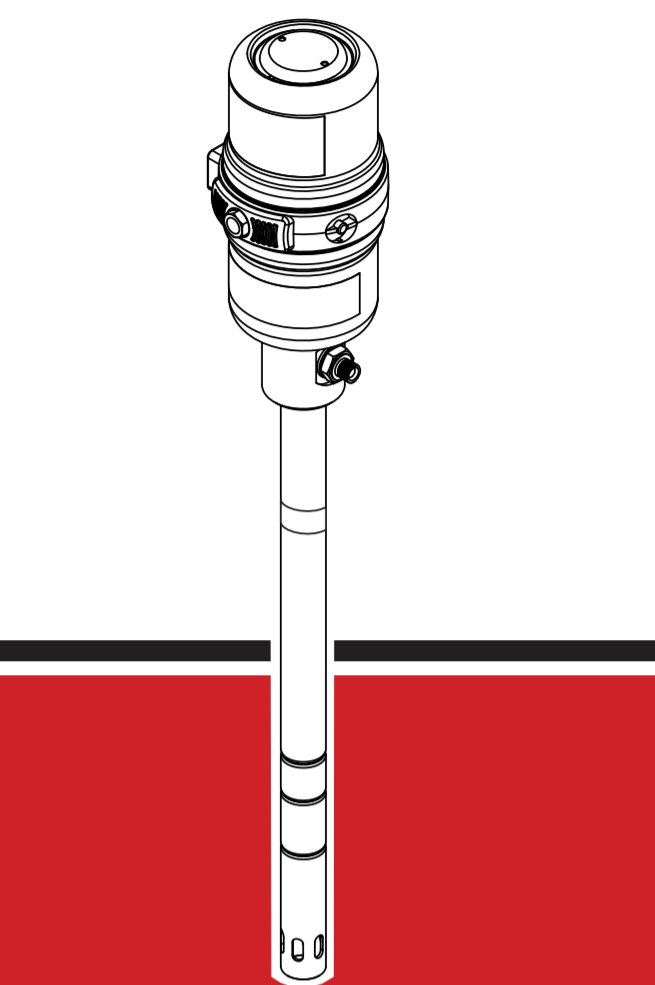
L.2 FUNCTIONING

First use In order to use the pneumatic pump at best, we highly recommend following the procedure indicated below. This will allow you to minimise risks for the operator.

O DEMOLITION AND DISPOSAL

Foreword In case the device should be demolished, its parts must be given to firms specialised in industrial waste disposal and recycling.

PIUSI Fluid Handling Innovation AIR OPERATED GREASE PUMP



INSTALLAZIONE USO E MANUTENZIONE IT
INSTALLATION USE AND MAINTENANCE EN

PIUSI S.p.A. EN: This document has been drawn up with the greatest attention to precision and accuracy of all data herein contained.



<b>A</b>	<b>INDICE</b>
A	INDICE
B	CONFORMITÀ
C	B.1 DICHIARAZIONE CE DI CONFORMITÀ
D	AVVERTENZE GENERALI
E	ISTRUZIONI DI SICUREZZA
F	D.1 AVVERTENZE DI SICUREZZA
G	D.2 NORME DI PRONTO SOCCORSO
H	D.3 NORME GENERALI DI SICUREZZA
I	IMBALLO DEL SISTEMA DI DISTRIBUZIONE
M	E.1 CONTENUTO DELL'IMBALLO/SPEZIONE PRELIMINARE
N	E.2 COMPOSIZIONE
O	IDENTIFICAZIONE MACCHINA E COSTRUTTORE
	F.1 POSIZIONE DEGLI ELEMENTI INFORMATIVI
	G.1 CARATTERISTICHE TECNICHE
	G.2 DIAGRAMMA PRESTAZIONI/PRESSIONE
	H.1 DESTINAZIONE D'USO
	I.1 INSTALLAZIONE
	I.2 FUNZIONAMENTO E USO
	M.1 MANUTENZIONE
	N.1 DIAGNOSTICA
	O.1 DEMOLIZIONE E SMALTIMENTO

## B CONFORMITÀ

### B.1 DICHIARAZIONE CE DI CONFORMITÀ

La sottoscritta:

PIUSI S.p.A.

Via Pacinotti 16/A z.i. Rangavino

46029 Suzzara - Mantova - Italia

DICHIARA

sotto la propria responsabilità, che l'apparecchiatura descritta in appresso:

Descrizione: pompa pneumatica a doppio effetto per la distribuzione di olio.

Modello: **PIUSI P 60:1 AIR OPERATED GREASE PUMP**

Matricola: riferirsi al Serial Number riportato sulla targa CE stampigliata sul prodotto.

Anno di costruzione: riferirsi al Serial Number riportato sulla targa CE stampigliata sul prodotto.

è conforme alle disposizioni legislative che traspongono le direttive:

- **Direttiva Macchine 2006/42/CE**

La documentazione è a disposizione dell'autorità competente su motivata richiesta presso Piusi S.p.A. o richiedendola all'indirizzo e-mail: doc\_tec@piusi.com

La persona autorizzata a costituire il fascicolo tecnico e a redigere la dichiarazione è Otto Varini in qualità di legale rappresentante.

Suzzara 22/03/2016

  
Otto Varini  
il legale rappresentante

## C AVVERTENZE GENERALI

### Avvertenze importanti

Per salvaguardare l'incolumità degli operatori, per evitare possibili danneggiamenti al sistema di distribuzione e prima di compiere qualsiasi operazione sul sistema di distribuzione è indispensabile aver preso conoscenza di tutto il manuale istruzioni.

Sul manuale verranno utilizzati i seguenti simboli per evidenziare indicazioni ed avvertenze particolarmente importanti:

**ATTENZIONE**

**Questo simbolo indica norme antinfortunistiche per gli operatori e/o eventuali persone esposte.**

**AVVERTENZA**

**Questo simbolo indica che esiste la possibilità di arrecare danno alle apparecchiature e/o ai loro componenti.**

**NOTA**

**Questo simbolo segnala informazioni utili.**

Il presente manuale deve essere integro e leggibile in ogni sua parte, l'utente finale ed i tecnici specializzati autorizzati all'installazione e alla manutenzione, devono avere la possibilità di consultarlo in ogni momento.

Tutti i diritti di riproduzione di questo manuale sono riservati alla Piusi S.p.A.

Il testo non può essere usato in altri stampati senza autorizzazione scritta della Piusi S.p.A.

© Piusi S.p.A.

IL PRESENTE MANUALE È PROPRIETÀ DELLA PIUSI S.p.A.

**OGNI RIPRODUZIONE ANCHE PARZIALE È VIETATA.**

Il presente manuale è di proprietà di Piusi S.p.A., la quale è esclusiva titolare di tutti i diritti previsti dalle leggi applicabili, ivi comprese a titolo esemplificativo le norme in materia di diritto d'autore. Tutti i diritti derivanti da tali norme sono riservati a Piusi S.p.A.

Sono espressamente vietate, in mancanza di previa autorizzazione scritta di Piusi S.p.A.: la riproduzione anche parziale del presente manuale, la sua pubblicazione, modifica, trascrizione, comunicazione al pubblico, distribuzione, commercializzazione in qualsiasi forma, traduzione e/o elaborazione, prestito, ed ogni altra attività riservata per legge a Piusi S.p.A.

## D.1 AVVERTENZE DI SICUREZZA

**Verifiche preliminari all'installazione**

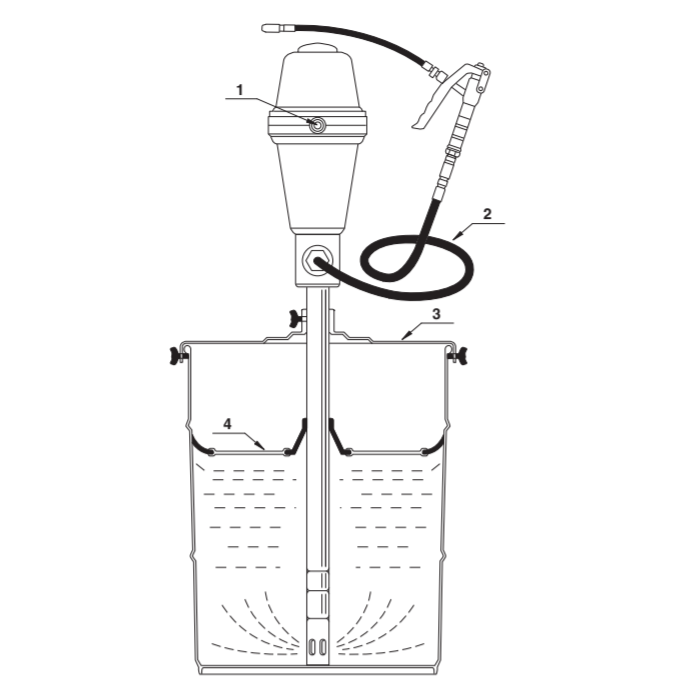
**ATTENZIONE**

**Una scarsa ventilazione, fiamme vive o scintille possono creare condizioni pericolose e causare incendi o esplosioni e gravi lesioni. Il dispositivo non è di tipo anti deflagrante. Il dispositivo deve essere installato all'esterno di aree a pericolo di esplosione. Non installare in zone ove possono essere presenti vapori infiammabili.**

**Accertarsi che i tubi non si trovino in prossimità di aree trafficate, spigoli vivi, parti in movimento o superfici calde. Utilizzare i tubi ad una temperatura compresa tra 8°C e 40°C.**

Prima di qualsiasi intervento di controllo o manutenzione, chiudere l'aria e scaricare sempre la pressione dal circuito seguendo l'idonea procedura di decompressione e drenaggio.

## E.2 COMPOSIZIONE



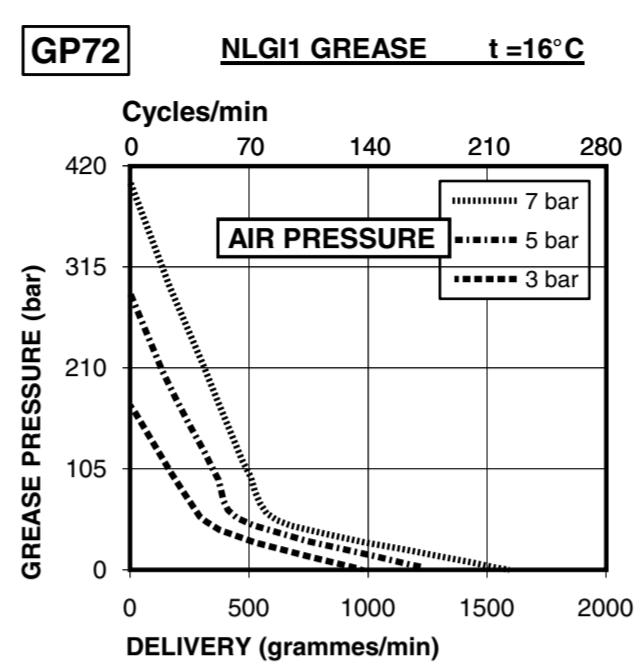
1 PULSANTE DI RIPRISTINO

2 TUBO USCITA GRASSO

3 COPERCHIO

4 MEMBRANA

## G.1 DIAGRAMMA PRESTAZIONI/PRESSIONE



## H DESTINAZIONE D'USO

**Uso previsto**

Il sistema di distribuzione "PIUSI P 60:1" è stato progettato e costruito per la distribuzione esclusivamente di grasso ed olio denso ad alta pressione.

Tipi di grasso consigliato: NLGI0 - NLGI1. Massima viscosità pompabile NLG2.

Il sistema di distribuzione "PIUSI P 60:1" deve essere utilizzato nel rispetto delle seguenti condizioni:

- pressione dell'aria in ingresso: 4-7 bar;
- pressione massima di esercizio: 420 bar;
- temperatura di esercizio: +3/+45 °C;
- assicurarsi che la pompa lavori nel suo campo di funzionamento nominale.

**Il sistema "PIUSI P 60:1" non è stato progettato per la distribuzione di gasolio, benzina, liquidi infiammabili con punto di esplosione <55°C/131°F, o per operare in ambienti con atmosfera potenzialmente esplosiva. Se ne vieta pertanto l'utilizzo nelle sopra citate condizioni.**

**È assolutamente vietato l'utilizzo del sistema per scopi diversi da quelli previsti e specificati al punto "Uso previsto".**

**Ogni altro utilizzo che non sia quello per cui il sistema è stato progettato e descritto in questo manuale si considera "USO IMPROPRIO"; pertanto la PIUSI S.p.A. declina ogni responsabilità per eventuali danni causati a cose, persone, animali o al sistema stesso.**