

TECHNISCHE ÄNDERUNGEN VORBEHALTEN · NACHDRUCK UND KOPIEN NUR MIT UNSEREM EINVERSTÄNDNIS · Specifications subject to change without notice · Copyright ELAFLEX

GRUPPE	AUSFÜHRUNG WERKSTOFFE · GEWICHT	BÜGEL- FORM	AN- SCHLUSS	ROHR- GRÖSSE	BESTELL- NUMMER
5	Construction Details Materials · Weight	Guard Style	Hose Inlet	Spout Size	Part Number
Section	Spezifikation	No.	G	mm	Type



Automatic - Zapfventil Nennweite 19 für Abgabeleistung bis zu 80 l/min. mit Standard-Rohr Nennweite 19. Abgabeleistung bis zu 50 l/min. mit reduziertem R-Rohr Nennweite 16. Betriebsdruck von 0,5 bis 4 bar.
Geeignet für Benzin, Diesel, Heizöl, Petroleum. Nicht geeignet für dickflüssige Öle.

STANDARD-AUSFÜHRUNG:
Venturigesteuerte Abschaltautomatik mit Kugel- Kipp- Sicherheitsauslöser. Rückschlagventil für Vollschlauchbetrieb, 3-Stufen-Aufhalteraste mit herausziehbarem Rastenstecker EB 280. Gehäuse und Schlauchanschluss aus Aluminium. Rohr aus Aluminium / Edelstahl. Leichtgang - Drehgelenk mit Swivelmutter aus Edelstahl. Lippendichtung, O-Ringe und Membrane aus PU und NBR. Bügel aus Kunststoff bzw. Aluminium. Innenteile aus Messing, Edelstahl und Delrin. Schutzüberzug u. Kälteschutz aus PVC.
Gewicht: ≈ 1,1 kg

Entspricht EN 13012, TRbF 513 sowie den Sicherheits- und Eichvorschriften in Europa und den meisten überseeischen Ländern. ATEX (Ⓔ) II 1G) Zertifikat Nr. SIRA 03ATEX9 487U. PTB - Bauartzulassung Nr. III B/S 1080.

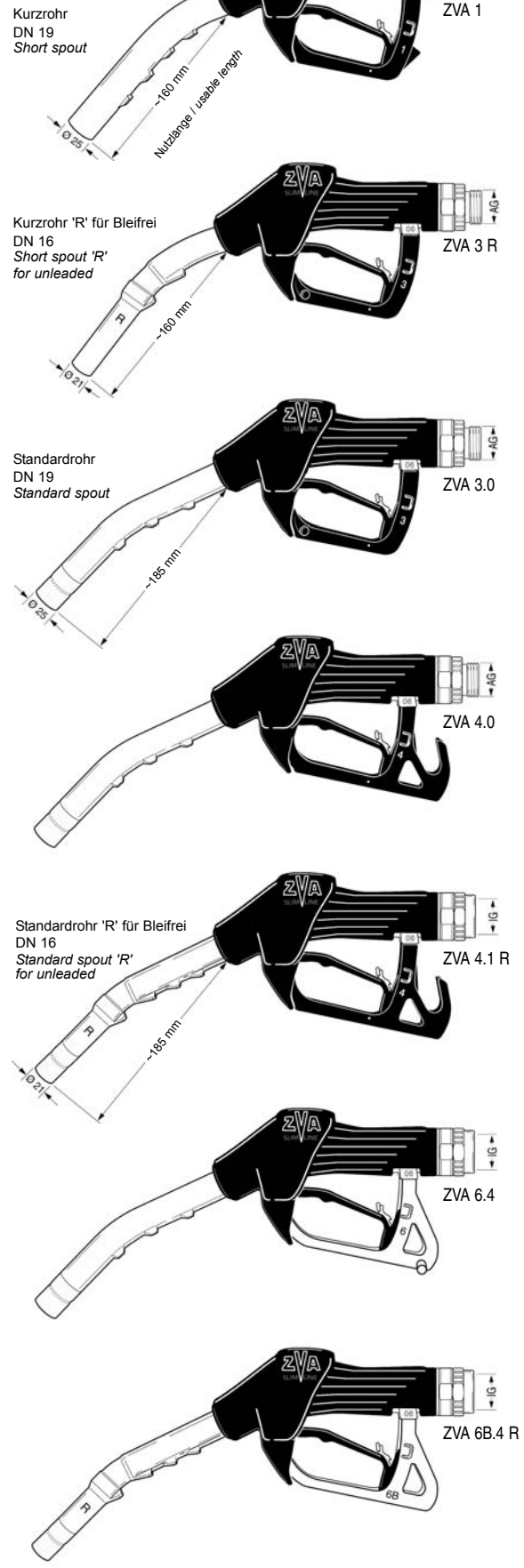
Automatic nozzle DN 19 for flow rate up to 80 l/min. with standard spout DN 19. For flow rate up to 50 l/min. with reduced 'R' spout DN 16. Working pressure 0,5 to 4 bar. Suitable for gasoline, diesel, fuel oil, petroleum. Not suitable for viscous oils.

STANDARD SPECIFICATION:
Patented venturi type automatic shut-off with safety cut-out attitude valve. Built-in check valve. 3-speed lever latch with removeable latch pin EB 280. Body and hose inlet of aluminium. Spout of aluminium/ stainless steel. Easy rotating swivel and swivel with nut of stainless steel. Lip seal, O-rings and diaphragm of polyurethane and NBR. Guard of composite material or aluminium. Inner parts of brass, stainless steel and acetel resin. Scuffguard and configrip of PVC.
Weight: ≈ 1,1 kg.

Meets EN 13012, requirements of safety and Weight and Measures of all European and most overseas countries as well as TRbF 513. ATEX (Ⓔ) II 1G) certificate no.: SIRA 03ATEX9 487U. German type approval PTB no. III B/S 1080.

1	R 1" AG 1" BSP male	160 lg. 19	ZVA 1
		160 lg. 16 Form R	ZVA 1 R
		185 lg. 19	ZVA 1.0
		185 lg. 16 Form R	ZVA 1.0 R
3	R 1" AG 1" BSP male	160 lg. 19	ZVA 3
		160 lg. 16 Form R	ZVA 3 R
		185 lg. 19	ZVA 3.0
		185 lg. 16 Form R	ZVA 3.0 R
	R 1" IG 1" BSP female	185 lg. 19	ZVA 3.1
		185 lg. 16 Form R	ZVA 3.1 R
	R 3/4" IG 3/4" BSP female	185 lg. 19	ZVA 3.4
		185 lg. 16 Form R	ZVA 3.4 R
4	R 1" AG 1" BSP male	160 lg. 19	ZVA 4
		185 lg. 19	ZVA 4.0
	R 1" IG 1" BSP female	185 lg. 16 Form R	ZVA 4.0 R
		185 lg. 19	ZVA 4.1
	R 3/4" IG 3/4" BSP female	185 lg. 16 Form R	ZVA 4.1 R
		185 lg. 19	ZVA 4.3
	R 3/4" IG 3/4" NPT female	185 lg. 16 Form R	ZVA 4.3 R
		185 lg. 19	ZVA 4.4
	R 3/4" IG 3/4" BSP female	185 lg. 16 Form R	ZVA 4.4 R
		185 lg. 19	ZVA 4.5
6	R 1" AG 1" BSP male	185 lg. 19	ZVA 6.0
		185 lg. 16 Form R	ZVA 6.0 R
	R 3/4" IG 3/4" BSP female	185 lg. 19	ZVA 6.4
		185 lg. 16 Form R	ZVA 6.4 R
6B	R 1" IG 1" BSP female	185 lg. 16 Form R	ZVA 6B.1 R
		185 lg. 19	ZVA 6B.4
	R 3/4" IG 3/4" BSP female	185 lg. 16 Form R	ZVA 6B.4 R

ZVA Slimline



Bestellbeispiele:
ZVA 3.4 R = Bügel Nr. 3, Standardrohr 'R' (DN 16), R 3/4" IG
ZVA 4.0 = Bügel Nr. 4, Standard-Rohr (DN 19), R 1" AG
Examples:
ZVA 3.4 R = guard no. 3, standard spout 'R' (DN 16), 3/4" BSP female
ZVA 4.0 = guard no. 4, standard spout (DN 19), 1" BSP male

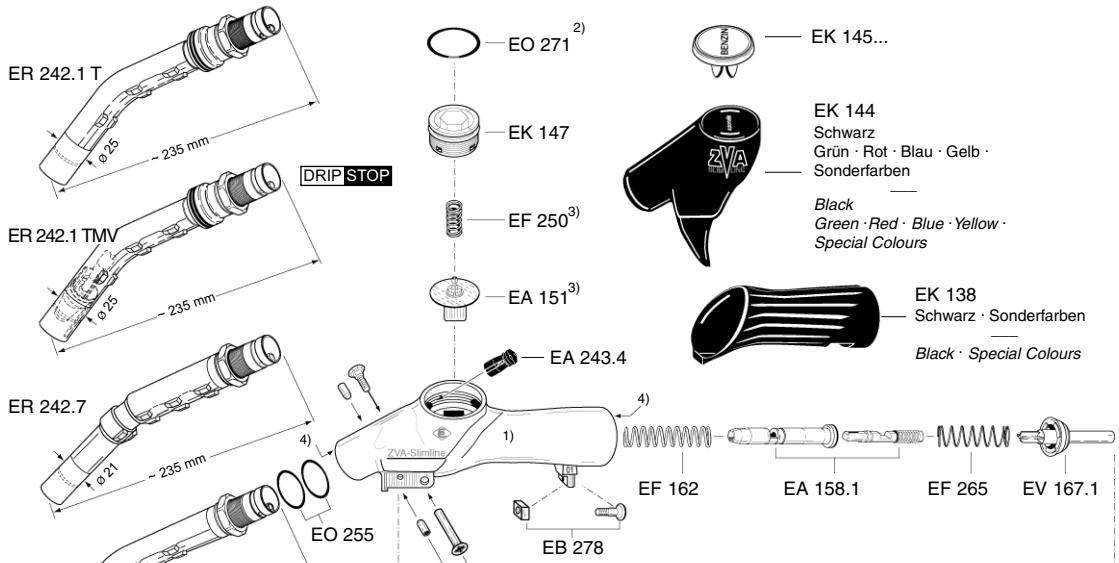
Beständigkeitsübersicht für ZVA · Chemical Resistance Chart for ZVA Automatic Nozzles

Medium (bei Raumtemperatur) Bei Gemischen alle Komponenten beachten!	Type	ZVA Slimline					ZVA 25				ZVA 32
		Standard	"TD"	"Vi"	"VD"	"GBZ"	Standard	"EP"	"Vi"	"VD"	Standard
Fluid (at ambient temperature) All components of mixtures must be considered!	Dichtungen · seals Gehäuse · body	NBR Alu	PTFE Alu	Viton® Alu	PU Alu	PTFE Bronze	NBR Alu	EPDM Alu	Viton® Alu	PU Alu	NBR Alu
Aliphatische Kohlenwasserstoffe: Benzin bis 50 % Aromatenanteil, Diesel, Flugtreibstoffe Aliphatic hydrocarbons: gasoline, diesel, Jet fuels, Super up to 50 % aromatic content		A	A	A	A	A	A	C	A	A	A
Aromatische Kohlenwasserstoffe: Benzol, Toluol, Xylol, Nitroverdünnung Aromatic hydrocarbons: benzene, toluene, xylol		C	A	A	A	A	C	C	A	A	C
Chlorierte Kohlenwasserstoffe: Tri-/Perchloräthylen, Tetrachlorkohlenstoff, Chlorinated hydrocarbons: tri-/per-chloroethylene, carbon tetrachloride		C	Alu B	B	B	A	C	C	B	B	C
Methylenchlorid / methylene chloride		C	A	B	B-C	A	C	C	B	B-C	C
Alkohole, technisch: Äthyl-, Butyl-, Isopropyl-, Methylalkohol, Methanol, M 100 Alcohols, commercial: ethyl-, butyl-, isopropyl-, methyl alcohol, methanol, M 100		B	A	B	B	A	B	A	B	B	B
Dünnflüssige Nahrungs- / Genussmittel, Spirituosen, Trinkwasser Liquid foodstuffs, spirits, drinking water		-	-	-	-	A	-	-	-	-	-
Ester, Acetate, Äther: Essigester, Äthylacetat, Butylacetat, Äthyläther, Dimethyläther, Amine Ester, acetates, ether: acetic ester, ethyl acetate, butyl acetate, ethyl ether, dimethyl ether, amines		C	A	C	A-B	A	C	A	C	A-B	C
Ketone, Aldehyde: Aceton, Anon, Methylethylketon, Acetaldehyd, Benzaldehyd, Formaldehyd Ketones, aldehydes: acetone, anone, methyl ethyl ketone, acetaldehyde, benzaldehyde, formaldehyde		C	A	C	B	A	C	A	C	B	C
Glykole, Glycerin, Glysantin, Enteisungsfüssigkeiten, Frostschutzmittel mit Wasser, niedere Alkohole Glycols, Glycerine, Glysantin, defrosting fluids, anti-freezing fluids containing water		B	Alu B	B	A	A	Alu B	A	Alu B	A	B
Wasser, anorganische Salzlösungen, schwache Laugen, schwach saure Medien Water, anorganic salt solutions, weak alkalis, weak acids		C	Alu B	B	B	A	C	Alu B	Alu B	B	C
Säuren, starke Laugen: Mineralsäuren, Oxydationsmittel, Kresol, Phenol, Karbolsäure Acids and strong alkalis: mineral acids, oxidising agents, cresol, phenol, carbolic acid		C	Bitte anfragen mit Medium, Konzentration und Druck Consult ELAFLEX specifying medium, concentration, working pressure								C

A = gut geeignet / good - fluid has little or no effect B = geeignet mit Einschränkungen / fair - fluid has minor or moderate effect C = nicht geeignet / not suitable

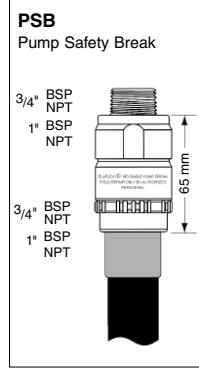
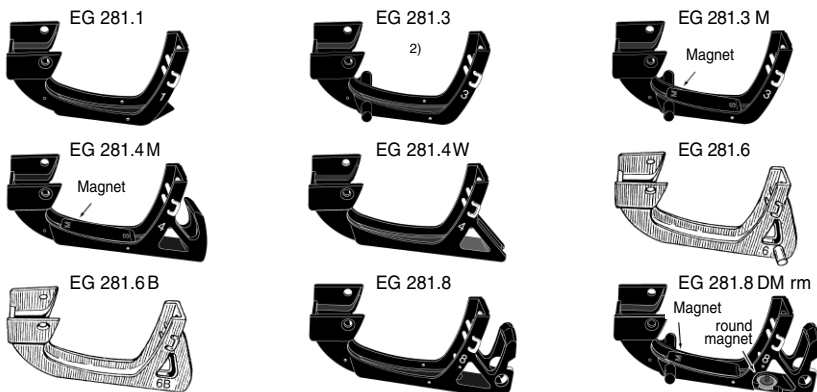
Ersatzteile ZVA Slimline

- 1) Zapfventil- und Swivel-Gehäuse werden nicht als Ersatzteil geliefert.
- 2) Standard-Dichtungen NBR und PU. Bestellnummern für Dichtungen aus EPDM, Viton® und FEP siehe Ersatzteilliste.
- 3) Bestellnummern für Sonderteile aus nichtrostendem Stahl und PTFE-Membrane siehe Ersatzteilliste.
- 4) Zum Einschrauben des Auslaufrohres und Schlauchanschlusses das Gewinde im Aluminiumgehäuse mit EW-Retinax HD2 einfetten.

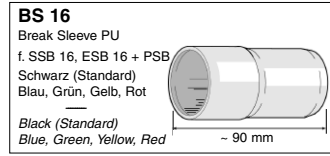
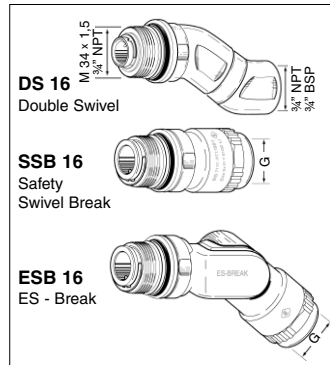


Spare Parts ZVA Slimline

- 1) Nozzle body and swivel body are not supplied as spare parts.
- 2) Standard seals of NBR and PU. Spare part numbers for seals of EPDM (EPT), Viton® and FEP see spare parts price list.
- 3) Spare part numbers for stainless steel parts and PTFE membranes see spare parts price list.
- 4) For fitting of the spout and hose inlet grease the thread of the aluminium body with EW-Retinax HD2.



1" AG/BSP male	EA 075
1" IG/BSP female	EA 075.1
3/4" IG/NPT female	EA 075.3
3/4" IG/BSP female	EA 075.4
1" IG/NPT female	EA 075.5
3/4" AG/BSP male	EA 075.7

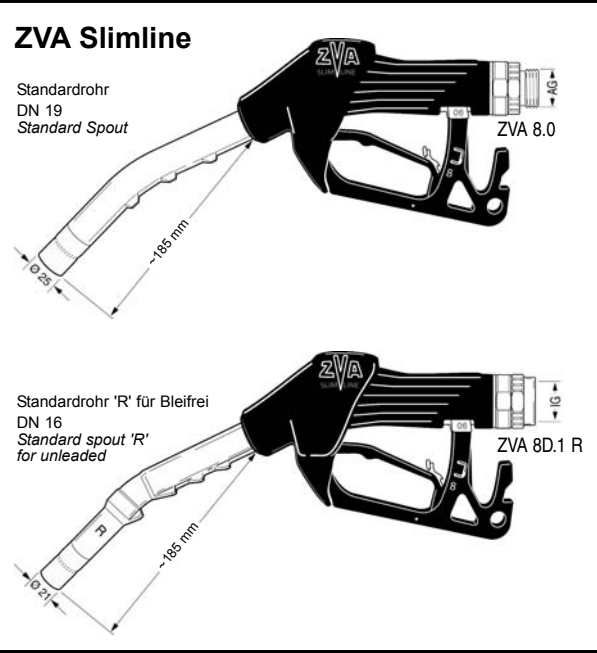


TECHNISCHE ÄNDERUNGEN VORBEHALTEN · NACHDRUCK UND KOPIEN NUR MIT UNSEREM EINVERSTÄNDNIS · Specifications subject to change without notice · Copyright ELAFLEX

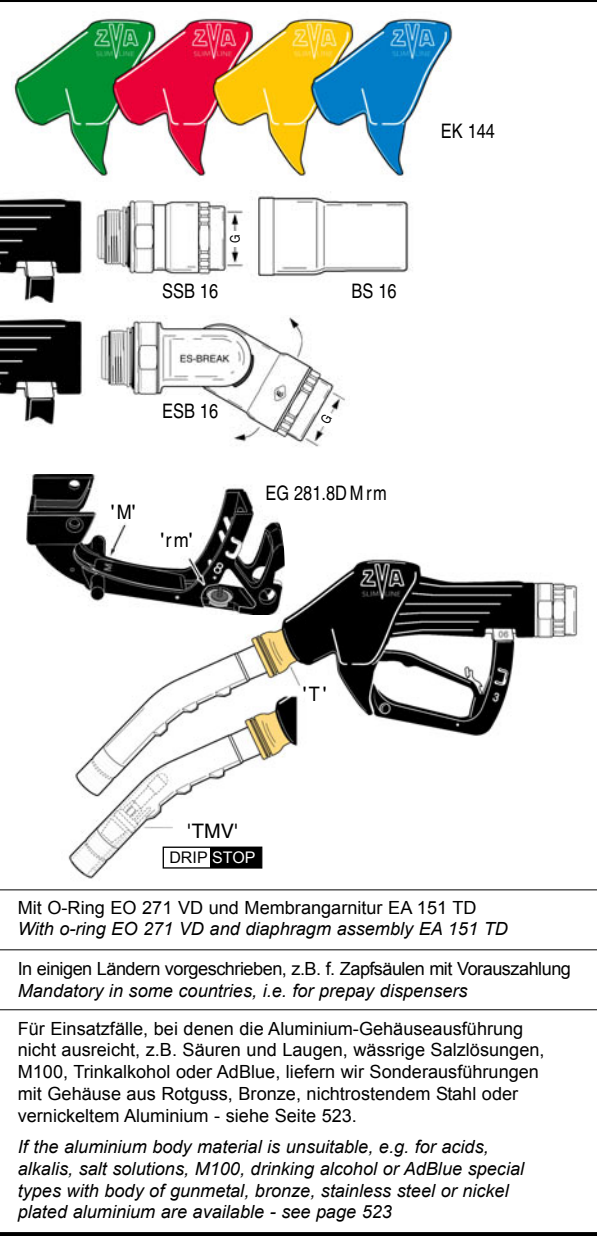
GRUPPE 5 Section	AUSFÜHRUNG WERKSTOFFE · GEWICHT	BÜGEL- FORM	AN- SCHLUSS	ROHR- GRÖSSE	BESTELL- NUMMER
	Construction Details Materials · Weight	Guard Style	Hose Inlet	Spout Size	Part Number
	Spezifikation	No.	G	mm	Type



<p>Automatic - Zapfventil Nennweite 19 für Abgabeleistung bis zu 80 Lit./min. mit Standard-Rohr Nennweite 19. Für Abgabeleistung bis zu 50 Liter/min. mit reduziertem R-Rohr Nennweite 16.</p> <p>Betriebsdruck von 0,5 bis 4 bar.</p> <p>Geeignet für Benzin, Diesel, Heizöl, Petroleum. Nicht geeignet für dickflüssige Öle.</p> <p>Gewicht: ≈ 1,1 kg</p> <p>Ausführung und Werkstoffe siehe Seite 517.</p> <p>Automatic nozzle DN 19 for flow rate up to 80 lit./min. with standard spout DN 19. For flow rate up to 50 lit./min. with reduced 'R' spout DN 16.</p> <p>Working pressure 0,5 to 4 bar.</p> <p>Suitable for gasoline, diesel, fuel oil, petroleum. Not suitable for viscous oils.</p> <p>Weight: ≈ 1,1 kg.</p> <p>Specification and materials see page 517.</p>	8	R 1" AG 1" BSP male	185 lg. 19	ZVA 8.0	
			185 lg. 16 Form R	ZVA 8.0 R	
		R 1" IG 1" BSP female	185 lg. 19	ZVA 8.1	
			185 lg. 16 Form R	ZVA 8.1 R	
		R 3/4" IG 3/4" BSP female	185 lg. 19	ZVA 8.4	
			185 lg. 16 Form R	ZVA 8.4 R	
		R 3/4" AG 3/4" BSP male	185 lg. 19	ZVA 8.7	
			185 lg. 16 Form R	ZVA 8.7 R	
		8D	R 1" IG 1" BSP female	185 lg. 19	ZVA 8D.1
				185 lg. 16 Form R	ZVA 8D.1 R



Zusatz - Bestellnummern · Additional Type Numbers / Accessories		
Mit farbigem Schutzüberzug EK 144 (grün, rot, blau, gelb, Sonderfarben) With coloured scuffguard EK 144 (green, red, blue, yellow, special colours)	ZVA ... + Farbe / colour	
Mit selbstschließender Abreißkupplung mit Swivel SSB 16 und Break Sleeve BS 16 (schwarz, grün, blau, rot, gelb, Sonderfarben) With safety swivel break SSB 16. Self-sealing break-away coupling, with break sleeve BS 16 (black, green, blue, red, yellow, special colours)	ZVA ... SSB 16	
Mit selbstschließender Abreißkupplung mit Doppelswivel ESB 16 und Break Sleeve BS 16 (schwarz, grün, blau, rot, gelb, Sonderfarben) With ES-BREAK swivel ESB 16. Self-sealing break-away coupling, with break sleeve BS 16 (black, green, blue, red, yellow, special colours)	ZVA ... ESB 16	
Bügel mit Blockmagneten 'M' für Reed-Kontakte. Erhältlich für Bügel Nr. 1, 3, 4, 4W, 8, 8D Guard additionally with block magnet 'M' for Reed contacts. Available for guards no. 1, 3, 4, 4W, 8, 8D	ZVA ... M	
Bügel mit Rundmagneten 'rm' für Reed-Kontakte. Erhältlich für Bügel Nr. 8, 8D Guard additionally with round magnet 'rm'. Available for guards no. 8, 8D	ZVA ... rm	
Auslaufrohr mit äußerem Diesel-Tropfensammler 'T' Spout with outer Diesel drip catcher 'T'	ZVA ... T	
Mit äußerem Diesel-Tropfensammler wie oben, zusätzlich mit DRIP STOP Magnetverschluss, siehe Information 9.03) With outer drip catcher as above, additionally with DRIP STOP magnetic valve for cleaner Diesel refuelling, see information 9.03	ZVA ... TMV	
Spezialtype für kalte Gebiete bis -40° C, siehe Information 5.99 Special type for low temperatures up to -40°C, see information 5.99 E	ZVA ... LT	
Ohne Aufhalteraste und Rastenstecker Without hold open latch and latch pin	ZVA ... D	
<p>'Lösungsmittel' - Ausführungen: Nur mit festem Schlauchanschluß 'F'. Stahlteile ersetzt durch rostfreien Stahl. Membrane PTFE. Schalthebel blau rilsaniert.</p> <p>Special types for solvents and other chemicals: With fixed hose inlet 'F' only. Steel parts replaced by stainless steel. Diaphragm of PTFE. Lever with blue rilsan plating.</p>	alle Dichtungen aus PTFE all seals PTFE	ZVA ... TD
	alle Dichtungen aus Polyurethan all seals of polyurethane	ZVA ... VD
	alle Dichtungen aus Viton all seals of Viton (FKM)	ZVA ... Vi
	alle Dichtungen EPDM all seals of EPDM	ZVA ... EP



2005 Revision 2.2008	<p>Bestellbeispiel: ZVA 8.1 grün SSB 16 = Bügel Nr. 8, Standardrohr DN 19, grüner Schutzüberzug, anstelle Standard-Drehgelenk mit Abreißkupplung SSB 16.1 (R 1" IG)</p> <p>Example: ZVA 8.1 green SSB 16 = guard no. 8, standard spout DN 19, green scuffguard, instead of 1" BSP swivel with SSB 16.1 safety swivel break (1" BSP female)</p>
-------------------------	--

Automatic-Zapfventil ZVA Slimline

AUTOMATIC NOZZLE ZVA SLIMLINE

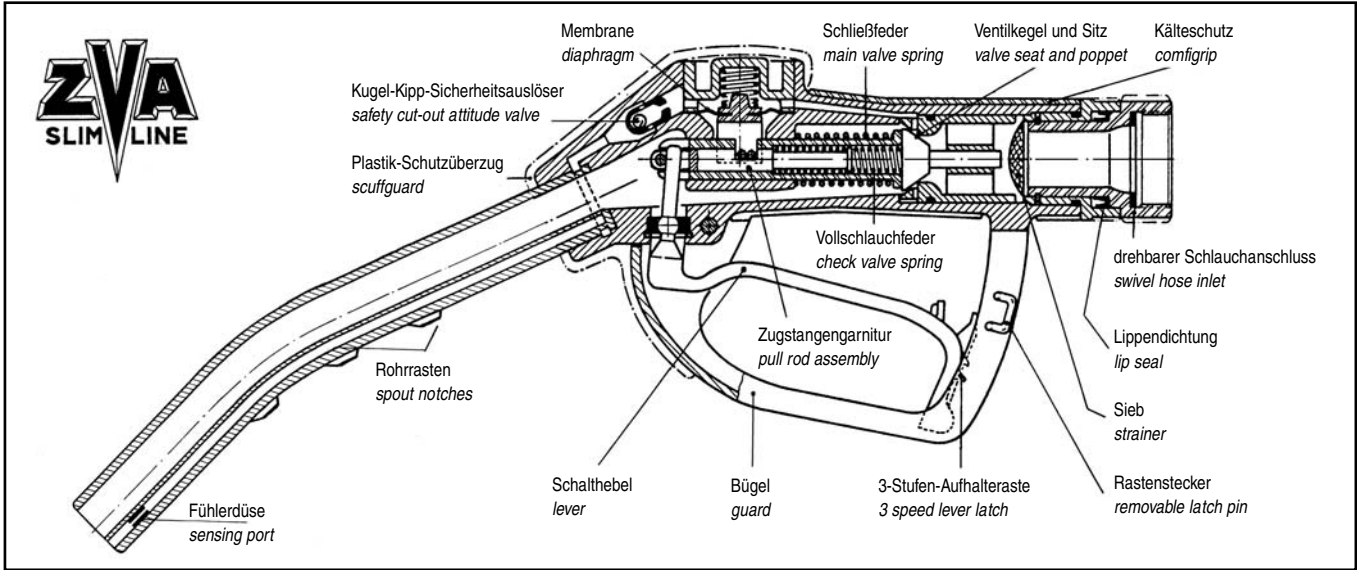
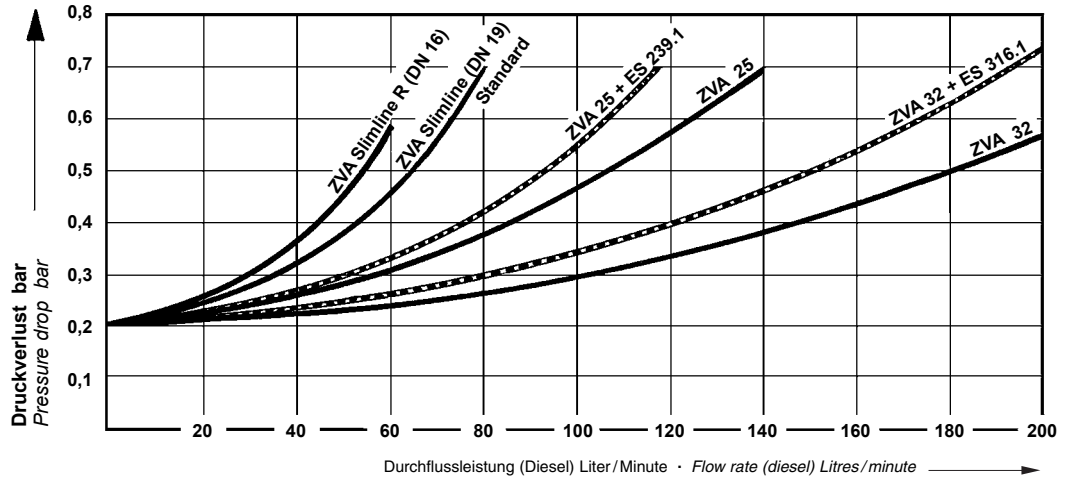
519

Leistungsvergleich

von ELAFLEX-Automatic-Zapfventilen DN 16 bis DN 32 (mit Diesel gemessen)

Flow Chart

for ELAFLEX ZVA Automatic Nozzles DN 16 to DN 32 (with diesel)



Weiteres Zubehör für ZVA Slimline · Further Accessories for ZVA Slimline

PSB Abreisskupplung zur direkten Anbringung an Hochschlauchsäulen. Verbindungsschlauchstücke nicht erforderlich. Siehe Information 4.01

PSB Pump Safety Break for High Hose Dispensers. Eliminates the need for 'pigtail' hoses. See Information 4.01

Doppelswivel DS 16, für leichtere Bedienung insbesondere bei Stahlgelächtschläuchen.

Double Swivel, DS 16 two-plane movement for easier handling especially with wire braided hoses.

Winkel-Swivel EA 140-30, beidseitig mit ZVA-Feingewinde M 34 x 1,5. Drehgelenk EA 075 schlauchseitig montieren.

Elbow swivel EA140-30 both sides with fine thread M 34 x 1,5. - Mount ZVA swivel EA 075 on hose side.

Spritzschutz lieferbar in schwarz, blau, rot, gelb, grün, Sonderfarben. Einsatz in Ländern, in denen es viele Fahrzeuge mit schlecht entlüftetem Einfüllstutzen gibt

Splash guard available in black, blue, red, yellow, green, special colours

Auslafrühr 'U' mit Abbruchkerbe - bricht bei ca. 75 kg. Bestellnummer ZVA...U

Break off spout 'U' with shear groove - breaks at approx. 150 lbs. Part number ZVA...U

Spezialrohr ER 242.6 zur Befüllung von 20 Liter-Kanistern

Special spout ER 242.6 for filling 20 litres jerry cans

DG 25 Drehgelenk aus Messing oder Edelstahl für Lösungsmittel und andere Chemikalien. Siehe Information 8.03

DG 25 brass or stainless steel swivel, for solvents and other chemicals - see Information 8.03

SG 1\" cr Schauglas DN 25 aus Messing verchromt, Naturglas. Dichtungen aus Polyurethan. - Ausführungen mit oder ohne Propeller

SG 1\" cr, sight glass DN 25, brass chromated, glass. Seals of polyurethane. Available with or without propeller

Flugzeugbetankungs-Zubehör

Schauglas SG 1\" cr mit Feinsieb ES 239.1 (160 my)
GKG 19 Gummikappengarnitur DN 19
EKG 1200 Erdungskabelgarnitur (nur f. Alu-Guard)

Aircraft refuelling accessories
Sight glass SG 1\" cr with strainer ES 239.1 (160 my)
GKG 19 Dust cap assembly DN 19
EKG 1200 Ground cable assembly (f. alu-guard only)